

Ведомость рабочих чертежей основного комплекта

Лист	Наименование	Примечание
1	Общие данные по рабочим чертежам	
2	Схема структурная	
3	Схема электрическая подключения точки доступа 1 "Турникет"	
4	Схема электрическая подключения точки доступа 2 "Помещение дежурного"	
5	Схема электрическая подключения точки доступа 3 "Электротехническое помещение (серверная)"	
6	Схема электрическая подключения ШПС-12 исп.22	
7	Схема подключения локального объекта в сеть КСБ	
8	Схема электрическая подключения шлагбаума и светофора	
9	Схема установки оборудования СКУД двери с двухсторонним доступом	
10	План расположения оборудования	

Ведомость ссылочных и прилагаемых документов


Обозначение	Наименование	Примечание
	<u>Ссылочные документы</u>	
ПУЭ РК	Правила устройства электроустановок РК	
ГОСТ 21.101-97	СПДС. Основные требования к проектной и рабочей документации	
ГОСТ 21.110-2013	СПДС. Спецификация оборудования, изделий и материалов	





Согласовано:	Раздел АР	Акименко Е.А.	10.24
	Раздел КМ	Черников Н.А.	10.24
	Раздел КЖ	Черников Н.А.	10.24

Инв.№	подпись	Подпись и дата	Взам.инв.№
-------	---------	----------------	------------

Данный проект является собственностью ТОО "ANT-Проект". Несанкционированное использование проекта в целом или любой его части будет преследоваться в соответствии с законодательством Республики Казахстан, по закону "Об авторских и смежных правах".

Настоящий проект выполнен в соответствии с действующими нормами и правилами. Технические решения, принятые в рабочих чертежах, соответствуют требованиям экологических, санитарно-гигиенических, противопожарных и других норм, действующих на территории Республики Казахстан, и обеспечивают безопасную для жизни и здоровья людей эксплуатацию помещений при соблюдении предусмотренных проектом мероприятий.

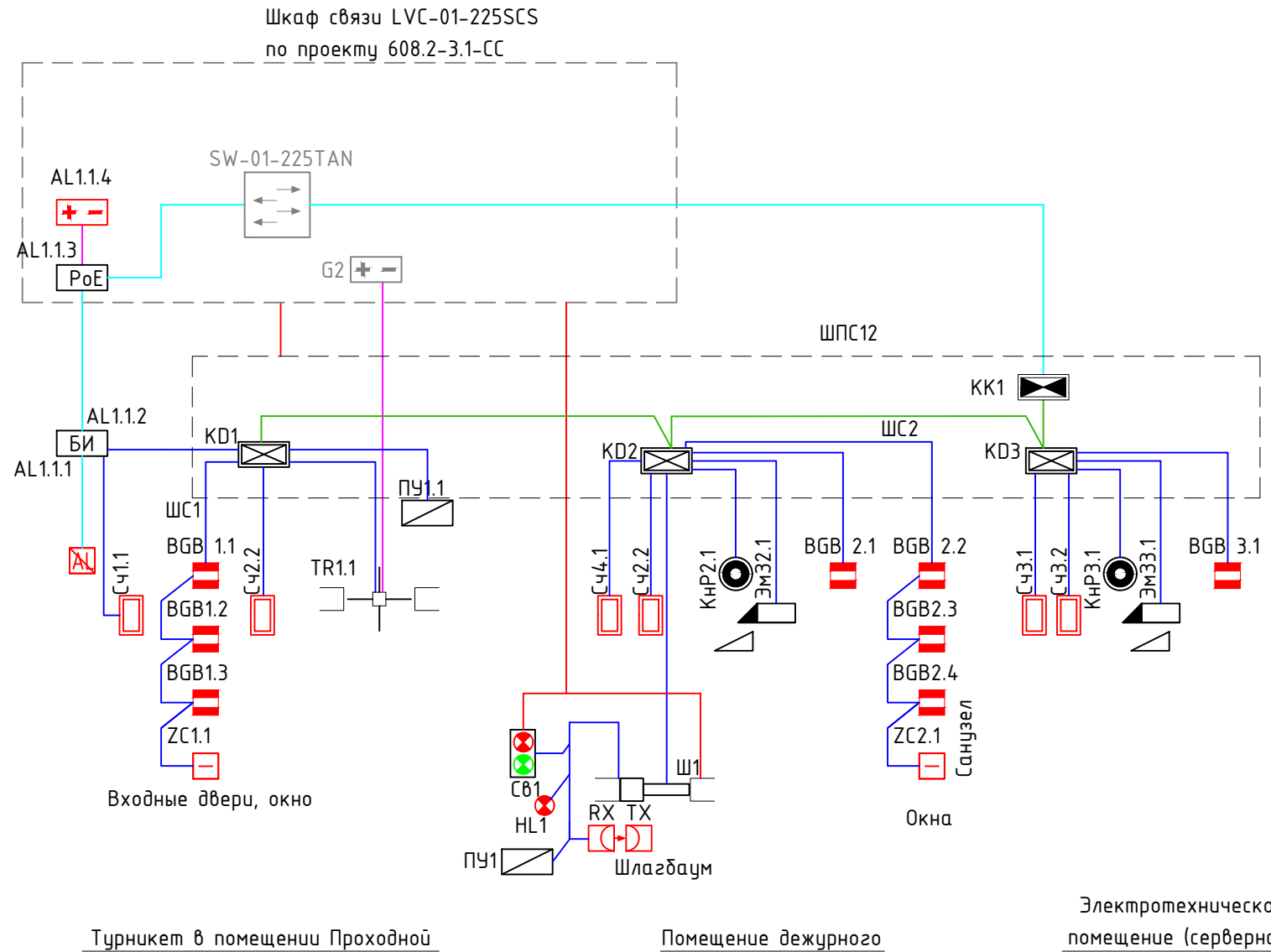
ГИП  Акименко В.В.

608.2-3.1-СКУД					
"Строительство ангара временного хранения КТГ, а также строительство временных зданий, сооружений и инженерных сетей для обслуживания объекта"					
Изм.	Колуч.	Лист	№док	Подпись	Дата
КПП №2				Стадия	Лист
Общие данные по рабочим чертежам				РП	1
ТОО "ANT-Проект"				Листов	10
ГИП	Акименко В.В.			10.24	
Выполнил	Солдатова Е.Н.			10.24	
Проверил	Акименко Е.А.			10.24	
Н.контр.	Лиликов А.А.			10.24	

УСЛОВНЫЕ ОБОЗНАЧЕНИЯ

- - сигнальная линия
- - линия ЛВС
- - питание 220В
- - питание 12В, 24В
- - сигнальная линия RS-485

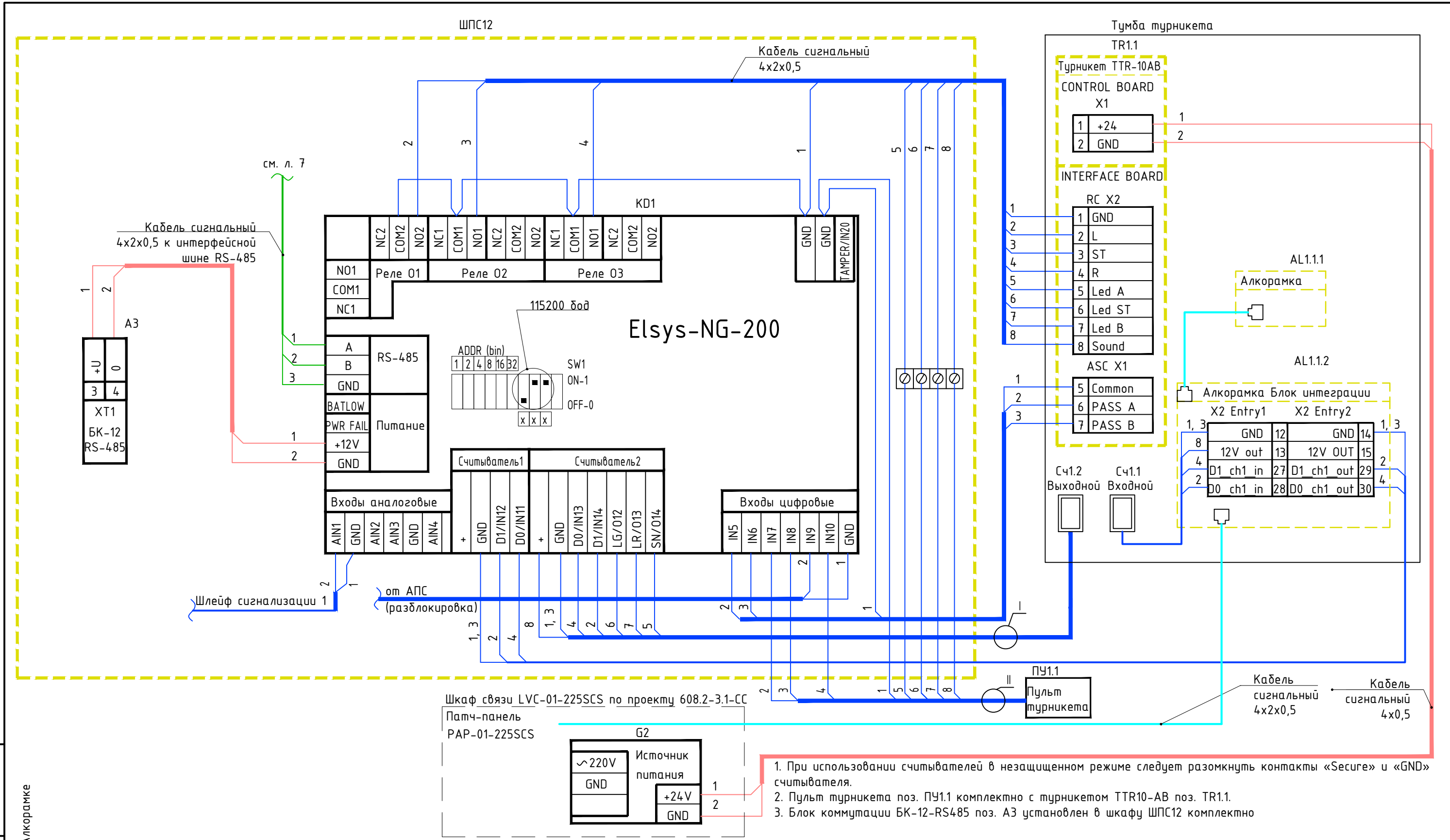
- KD X - контроллер сетевой СКУД "Elsys-NG-200", где X-порядковый номер
- KK X - коммуникационный сетевой контроллер Elsys-MB-Net II, где X-порядковый номер
- Сч X.Y - считыватель Elsys-SW, где X-номер контроллера, Y-порядковый номер
- TR X.Y - турникет, где X-номер контроллера, Y-порядковый номер
- ПУ X.Y - пульт управления, где X-номер контроллера, Y-порядковый номер
- КНР X.Y - кнопка аварийной разблокировки, где X-номер контроллера, Y-порядковый номер
- ЭмЗ X.Y - замок электромагнитный, где X-номер контроллера, Y-порядковый номер
- доводчик двери
- BGB X.Y - извещатель магнитоконтактный, где X-номер контроллера, Y-порядковый номер
- ZC X.Y - устройство оконечное шлейфа, где X-номер контроллера, Y-порядковый номер
- AL X.Y - анализатор паров этанола в выдыхаемом воздухе Алкорамка, где X-номер орядковый номер контроллера, Y-порядковый номер
- БИ - номер
- HL X - сигнальная лампа, где X-порядковый номер
- RX TX - фотозлементы
- Св X - светофор, где X-порядковый номер
- Ш X - шлагбаум, где X-порядковый номер
- источник электропитания постоянного тока
- сетевой коммутатор



1. Общие данные по рабочим чертежам, см. 608.2-3.1-СКУД, л. 1.
2. Подключения к оборудованию выполнить в соответствии со схемами подключения и технической документацией.
3. Пульт турникета поз. ПУ1.1 комплектно с турникетом ТТ10-АВ поз. ТТ1.1.

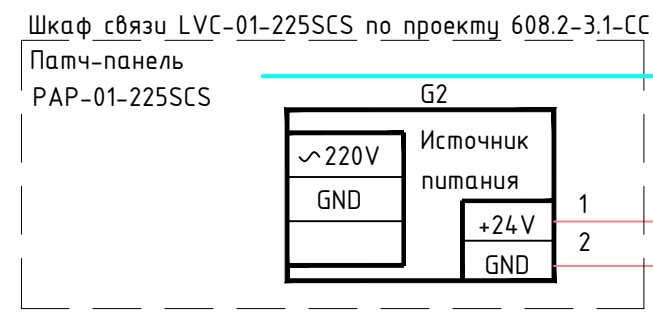
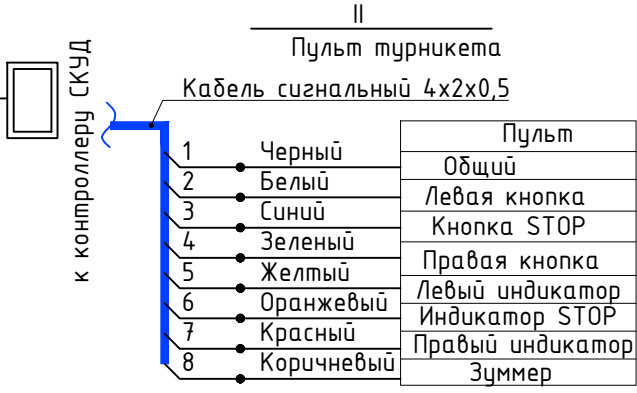
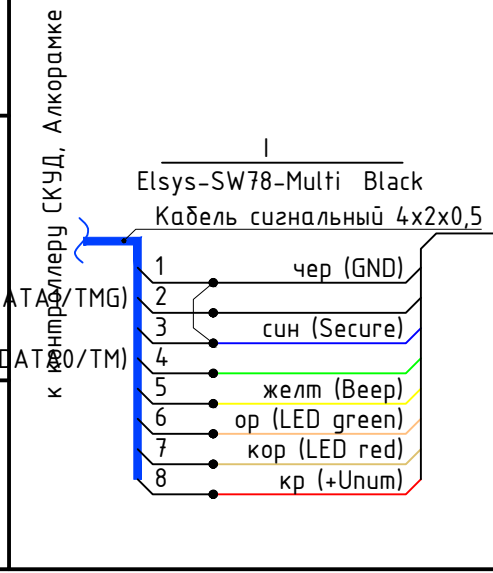
инв. N подл. подпись и дата взамен инв. N

608.2-3.1-СКУД					
"Строительство ангара временного хранения КТГ, а также строительство временных зданий, сооружений и инженерных сетей для обслуживания объекта"					
Изм.	Колуч.	Лист	№ док	Подпись	Дата
КПП №2				Стадия	Лист
РП				2	Листов
Схема структурная				ТОО "ANT-Проект"	
ГИП	Акименко В.В.		10.24		
Выполнил	Солдатова Е.Н.		10.24		
Проверил	Акименко В.В.		10.24		
Н.контр.	Лиликов А.А.		10.24		



1. При использовании считывателей в незащищенном режиме следует разомкнуть контакты «Secure» и «GND» считывателя.
2. Пульт турникета поз. ПУ1.1 комплектно с турникетом TTR10-AB поз. TR1.1.
3. Блок коммутации БК-12-RS485 поз. А3 установлен в шкафу ШПС12 комплектно

инв. N подл. подпись и дата взамен инв. N



Изм.	Колуч.	Лист	№ док	Подпись	Дата
ГИП	Акменко В.В.			<i>Акменко В.В.</i>	10.24
Выполнил	Солдатова Е.Н.			<i>Солдатова Е.Н.</i>	10.24
Проверил	Акменко В.В.			<i>Акменко В.В.</i>	10.24
Н.контр.	Лиликов А.А.			<i>Лиликов А.А.</i>	10.24

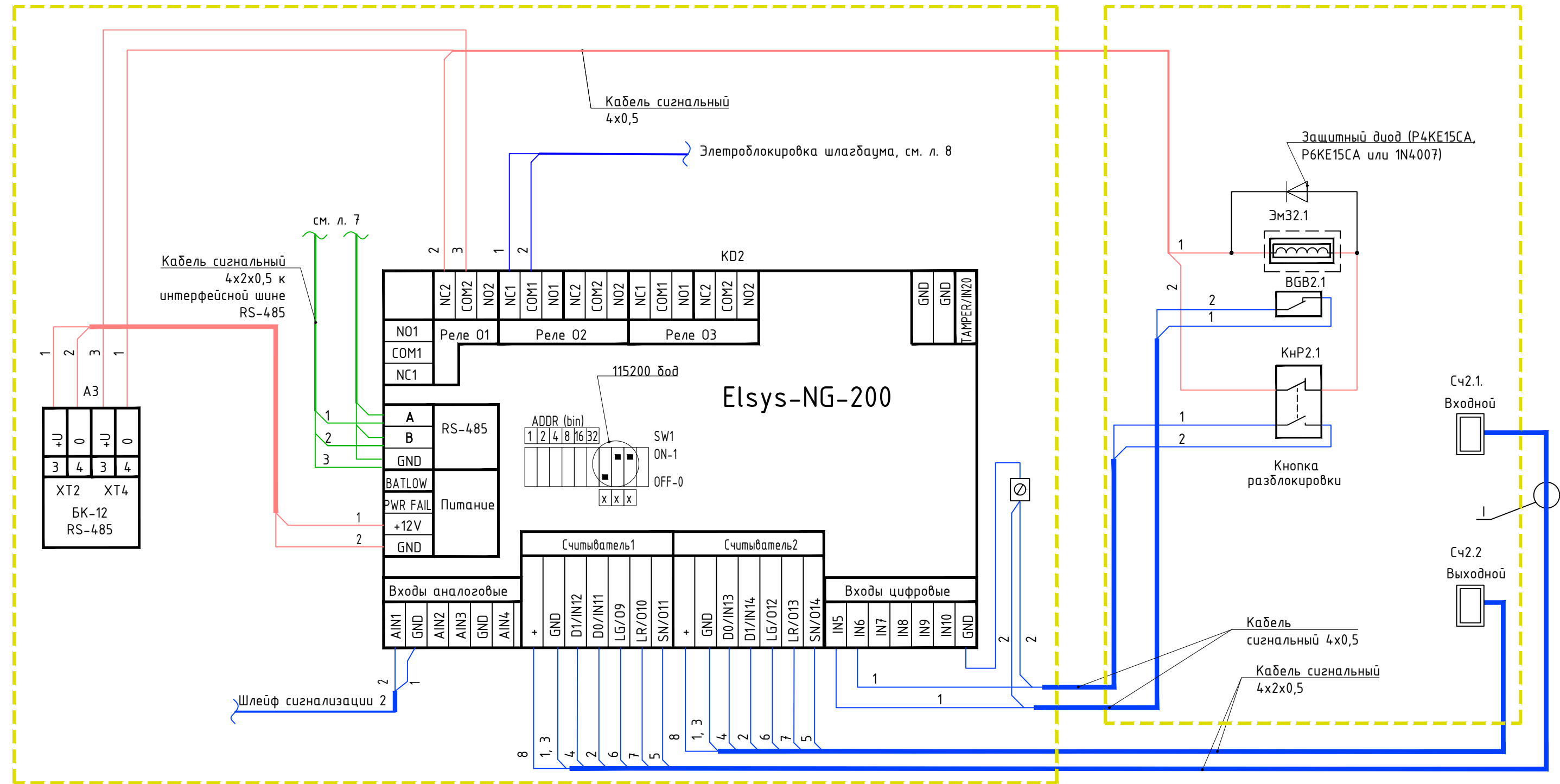
608.2-3.1-СКУД

"Строительство ангара временного хранения КТГ, а также строительство временных зданий, сооружений и инженерных сетей для обслуживания объекта"

КПП №2	Стадия	Лист	Листов
	РП	3	

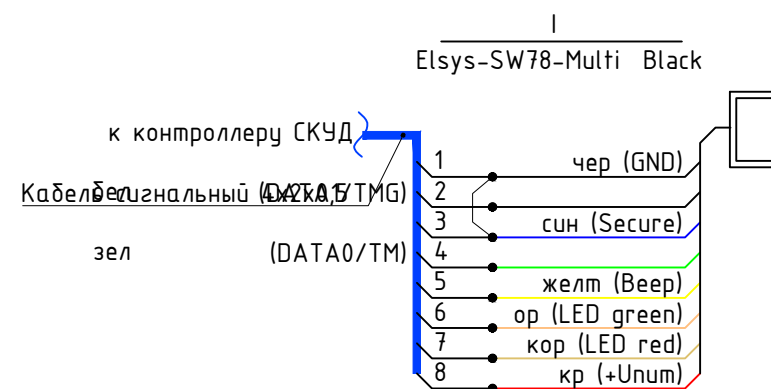
ТОО "ANT-Проект"

Формат А3

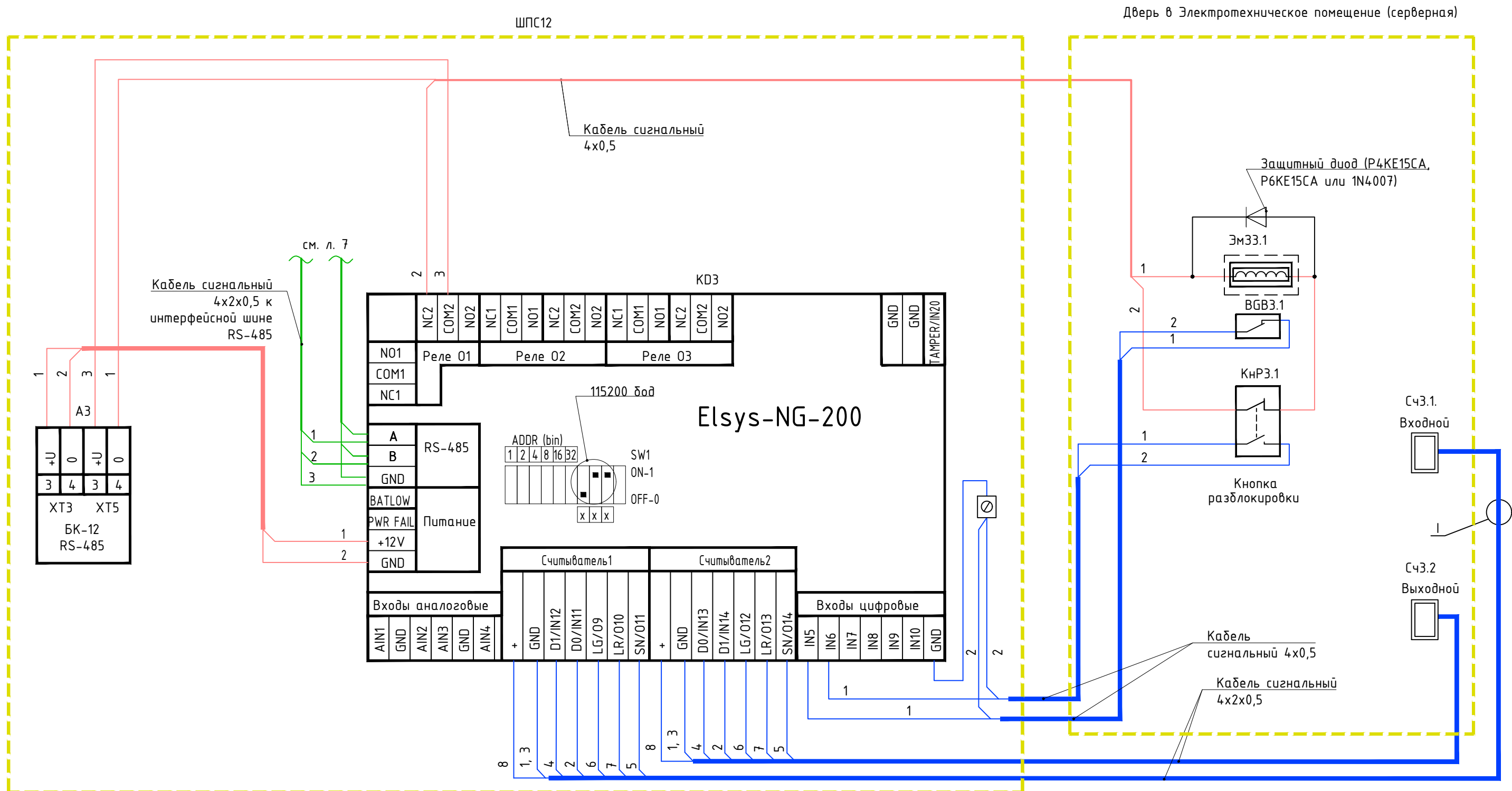


1. При использовании считывателей в незащищенном режиме следует разомкнуть контакты «Secure» и «GND» считывателя.
2. Блок коммутации БК-12-RS485 поз. А3 установлен в шкафу ШПС12 комплектно

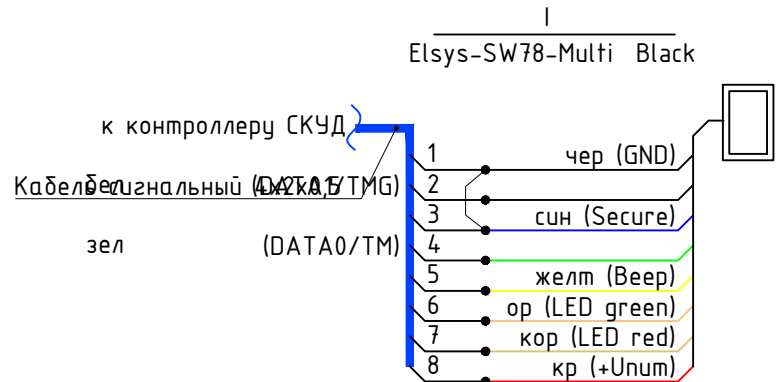
инв. N подл. подпись и дата взамен инв. N



608.2-3.1-СКУД							
"Строительство ангара временного хранения КТГ, а также строительство временных зданий, сооружений и инженерных сетей для обслуживания объекта"							
Изм.	Колуч.	Лист	№ док	Подпись	Дата		
КПП №2					Стадия	Лист	Листов
РП					4		
ГИП Акименко В.В. 10.24					ТОО "ANT-Проект"		
Выполнил Солдатова Е.Н. 10.24							
Проверил Акименко В.В. 10.24							
Н.контр. Лиликов А.А. 10.24							
Схема электрическая подключения точки доступа 2 "Помещение дежурного"							



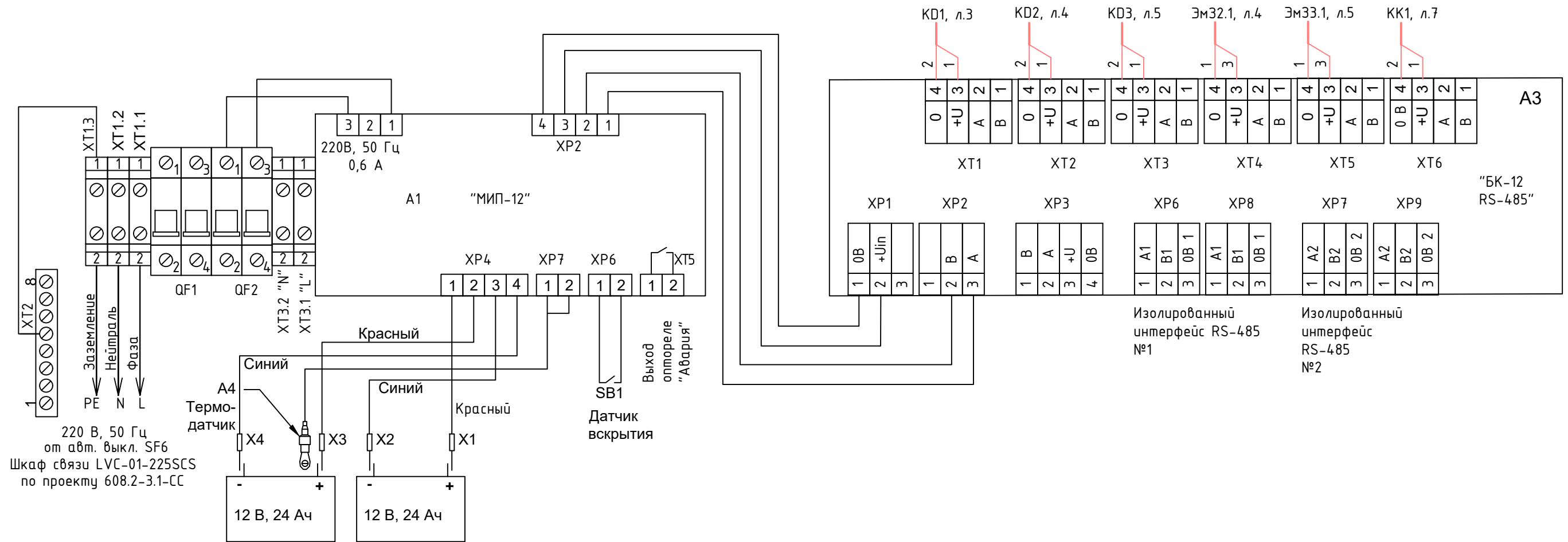
1. При использовании считывателей в незащищенном режиме следует разомкнуть контакты «Secure» и «GND» считывателя.
2. Блок коммутации БК-12-RS485 поз. А3 установлен в шкафу ШПС12 комплектно



608.2-3.1-СКУД						
"Строительство ангара временного хранения КТГ, а также строительство временных зданий, сооружений и инженерных сетей для обслуживания объекта"						
Изм.	Колуч.	Лист	№ док	Подпись	Дата	
ГИП	Акменко В.В.			<i>Акменко</i>	10.24	
Выполнил	Солдатова Е.Н.			<i>Солдатова</i>	10.24	
Проверил	Акменко В.В.			<i>Акменко</i>	10.24	
Н.контр.	Лиликов А.А.			<i>Лиликов</i>	10.24	
КПП №2				Стадия	Лист	Листов
				РП	5	
Схема электрическая подключения точки доступа 3 "Электротехническое помещение (серверная)"				ТОО "ANT-Проект"		

инв. N подл. подпись и дата взамен инв. N

«0» и «+U» - подключение цепей питания потребителей
 Выходы XT1 ... XT6 - 0,6А (макс.)
 Выход XP3 - 1,0А (макс.)
 Суммарный ток на все выходы - 5,0А (макс.)



1. Подключить защитное заземление к клемме XT1.3:2
2. Установку и замену батарей производить при отключенном напряжении 220 В и выключенном автомате QF1

Порядок включения

1. Подключить батареи согласно схеме
2. Подключить ШПС к сети 220 В (фаза - к XT1.1:2), включить внешнее питание 220В
3. Включить автоматы QF1 и QF2

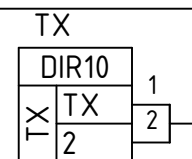
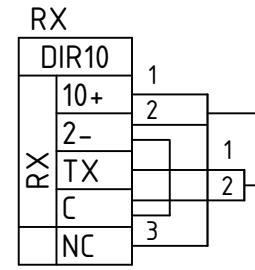
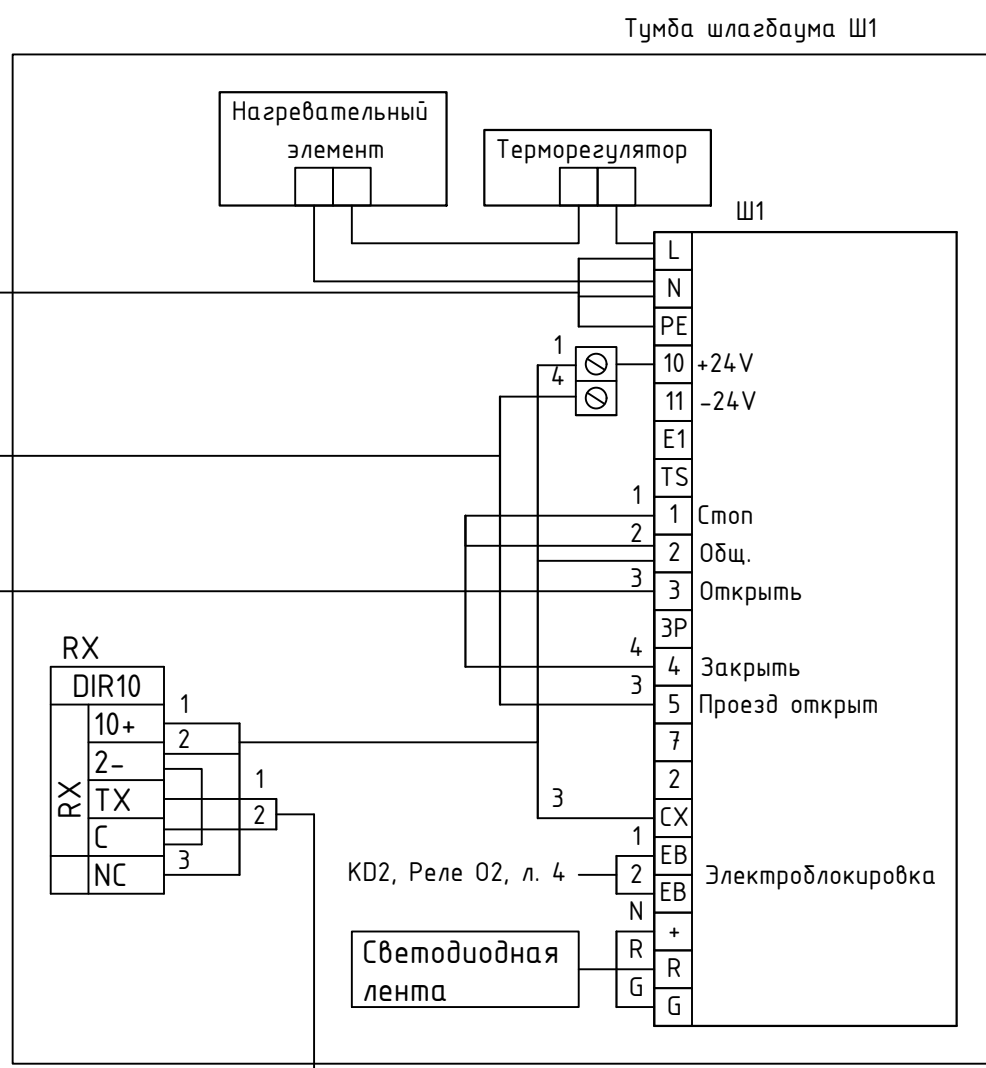
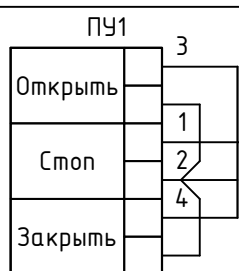
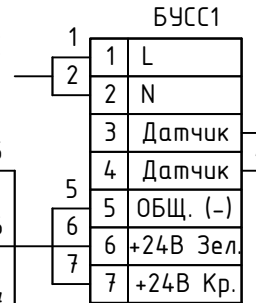
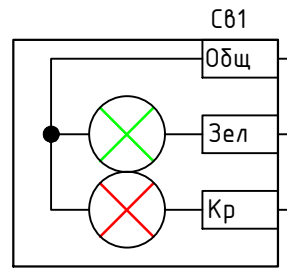
Порядок выключения

1. Отключить внешнее питание 220 В
2. Выключить автоматы QF1 и QF2
3. Отсоединить клеммы от батарей

инв. N подл. подпись и дата взамен инв. N

						608.2-3.1-СКУД		
						"Строительство ангара временного хранения КТГ, а также строительство временных зданий, сооружений и инженерных сетей для обслуживания объекта"		
Изм.	Колуч.	Лист	№док	Подпись	Дата			
						КПП №2		Стадия
								Лист
								Листов
ГИП	Акименко В.В.			<i>Акименко</i>	10.24	Схема электрическая подключения ШПС-12 исп.22		ТОО "ANT-Проект"
Выполнил	Солдатова Е.Н.			<i>Солдатова</i>	10.24			
Проверил	Акименко В.В.			<i>Акименко</i>	10.24			
Н.контр.	Лиликов А.А.			<i>Лиликов</i>	10.24			

Шкаф связи LVC-01-225SCS, SF5
по проекту 608.2-3.1-СС



инв. N подл. подпись и дата взамен инв. N

						608.2-3.1-СКУД		
						"Строительство ангара временного хранения КТГ, а также строительство временных зданий, сооружений и инженерных сетей для обслуживания объекта"		
Изм.	Колуч.	Лист	№док	Подпись	Дата			
						КПП №2		
						Стадия	Лист	Листов
						РП	8	
ГИП	Акименко В.В.			<i>Акименко</i>	10.24	ТОО "ANT-Проект"		
Выполнил	Солдатова Е.Н.			<i>Солдатова</i>	10.24			
Проверил	Акименко В.В.			<i>Акименко</i>	10.24			
Н.контр.	Лиликов А.А.			<i>Лиликов</i>	10.24			
						Схема электрическая подключения шлагбаума и светофора		

