

ТОО «АНТ-Проект»
ГСЛ №21016368

“Строительство ангара временного хранения КТГ, а также
строительство временных зданий, сооружений и инженерных сетей для
обслуживания объекта”

Слаботочные сети
608.2-2-СС

Директор ТОО “АНТ-Проект”

ГИП ТОО “АНТ-Проект”



Затонов Г.А.

Акименко В.В.

Усть-Каменогорск, 2024 г.

Ведомость ссылочных и прилагаемых документов

Обозначение	Наименование	Примечание
	<u>Ссылочные документы</u>	
ПУЭ РК	Правила устройства электроустановок РК	
ГОСТ 21.101-97	СПДС. Основные требования к проектной и рабочей документации	
ГОСТ 21.110-2013	СПДС. Спецификация оборудования, изделий и материалов	

Ведомость рабочих чертежей основного комплекта


Лист	Наименование	Примечание
1	Общие данные по рабочим чертежам	
2	Схема структурная	
3	Шкаф коммутационный LVC-01-SCS. Схема питания 220 V AC	
4	Шкаф коммутационный LVC-01-SCS. Схема сетей	
5	Шкаф коммутационный LVC-01-SCS. Схема сетей	
6	Шкаф коммутационный LVC-01-SCS. Схема сетей	
7	Шкаф коммутационный LVC-01-SCS. Схема сетей	
8	Шкаф серверный LVC-02-LAN. Схема питания 220 V AC	
9	Шкаф серверный LVC-03-TAN. Схема питания 220 V AC	
10	Шкаф серверный LVC-03-TAN. Схема сетей	
11	План расположения оборудования	

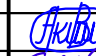

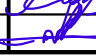

Согласовано:	Акименко Е.А.	10.24
Раздел АР	Черников Н.А.	10.24
Раздел КМ		
Раздел КЖВ	Н.А.	

Взам. инв. №	
Подпись и дата	
Инв. № подлин.	

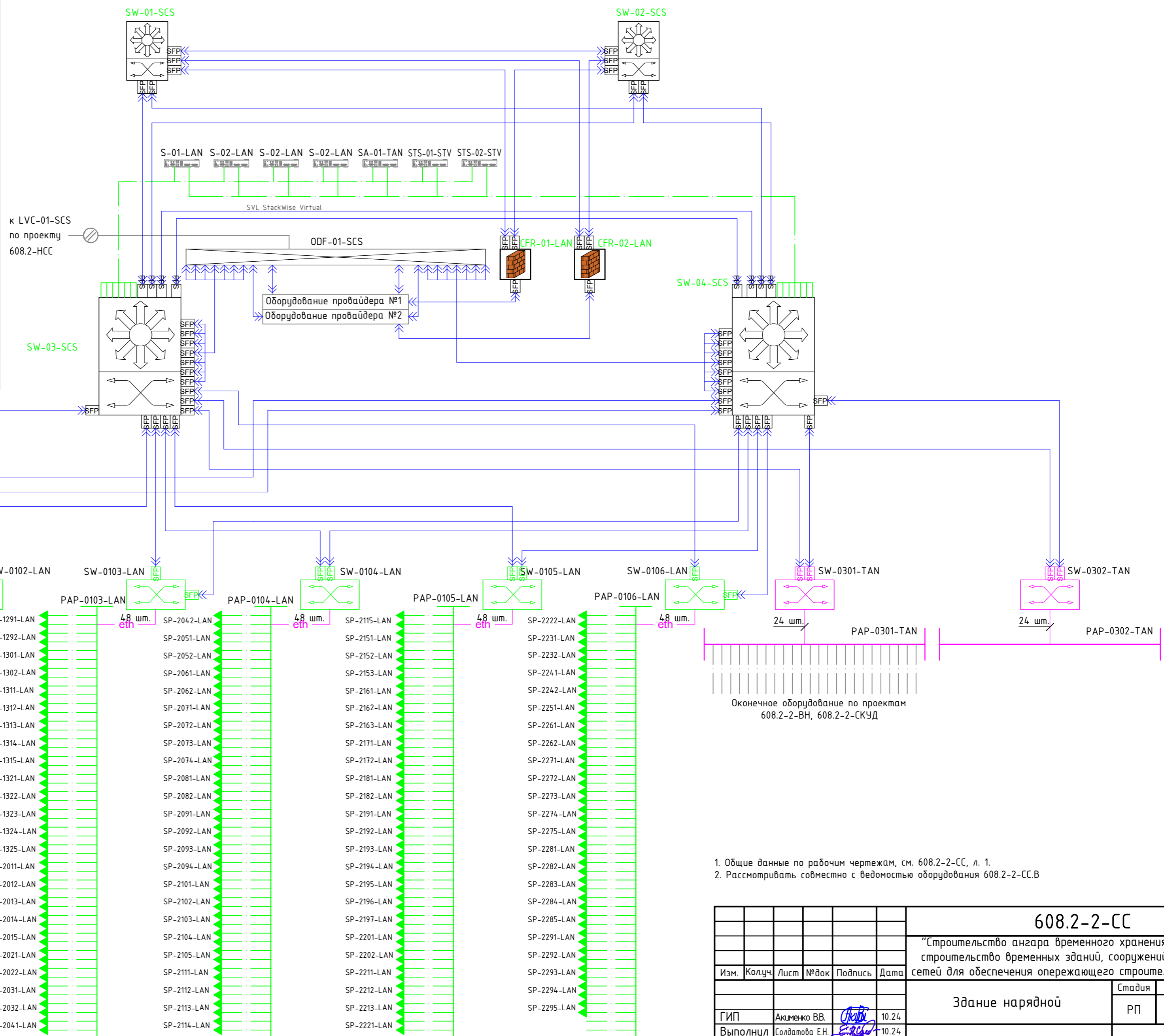
Данный проект является собственностью ТОО "ANT-Проект". Несанкционированное использование проекта в целом или любой его части будет преследоваться в соответствии с законодательством Республики Казахстан, по закону "Об авторских и смежных правах".

Настоящий проект выполнен в соответствии с действующими нормами и правилами. Технические решения, принятые в рабочих чертежах, соответствуют требованиям экологических, санитарно-гигиенических, противопожарных и других норм, действующих на территории Республики Казахстан, и обеспечивают безопасную для жизни и здоровья людей эксплуатацию помещений при соблюдении предусмотренных проектом мероприятий.

ГИП  Акименко В.В.

						608.2-2-СС			
						"Строительство ангара временного хранения КТГ, а также строительство временных зданий, сооружений и инженерных сетей для обслуживания объекта"			
Изм.	Кол.уч.	Лист	№ док	Подпись	Дата	Здание нарядной	Стадия	Лист	Листов
							РП	1	11
ГИП		Акименко В.В.			10.24	Общие данные по рабочим чертежам	ТОО "ANT-Проект"		
Выполнил		Солдатова Е.Н.			10.24				
Проверил		Акименко Е.А.			10.24				
Н.контр.		Лиликов А.А.			10.24				

Обозначение	Описание
	Кабель FTP 4x2x0,5 cat 5e LSZH
	Патч-корд оптический
	Патч-корд 4x2x0,5
	Волоконно-оптические кабельные линии
SW-01-уууTAN	где 01 – номер оборудования, TAN – система ууу – номер объекта
SP-ххху-LAN	розетка RJ-45, где ххх – номер помещения, у – порядковый номер розетки в пределах помещения, LAN – система
	Оборудование КСБ
	Оборудование ЛВС
	Оборудование, учтеное в смежных разделах проекта
	Коммутатор агрегации, коммутатор ядра
	Коммутатор доступа
	Кросс оптический
	Розетка RJ-45
	IP – стандартный IP телефон
	Маршрутизатор и фаервол Cisco ASR1001
	Сервер
	SFP модуль к коммутатору/медиаконвертеру
	Медная патч-панель

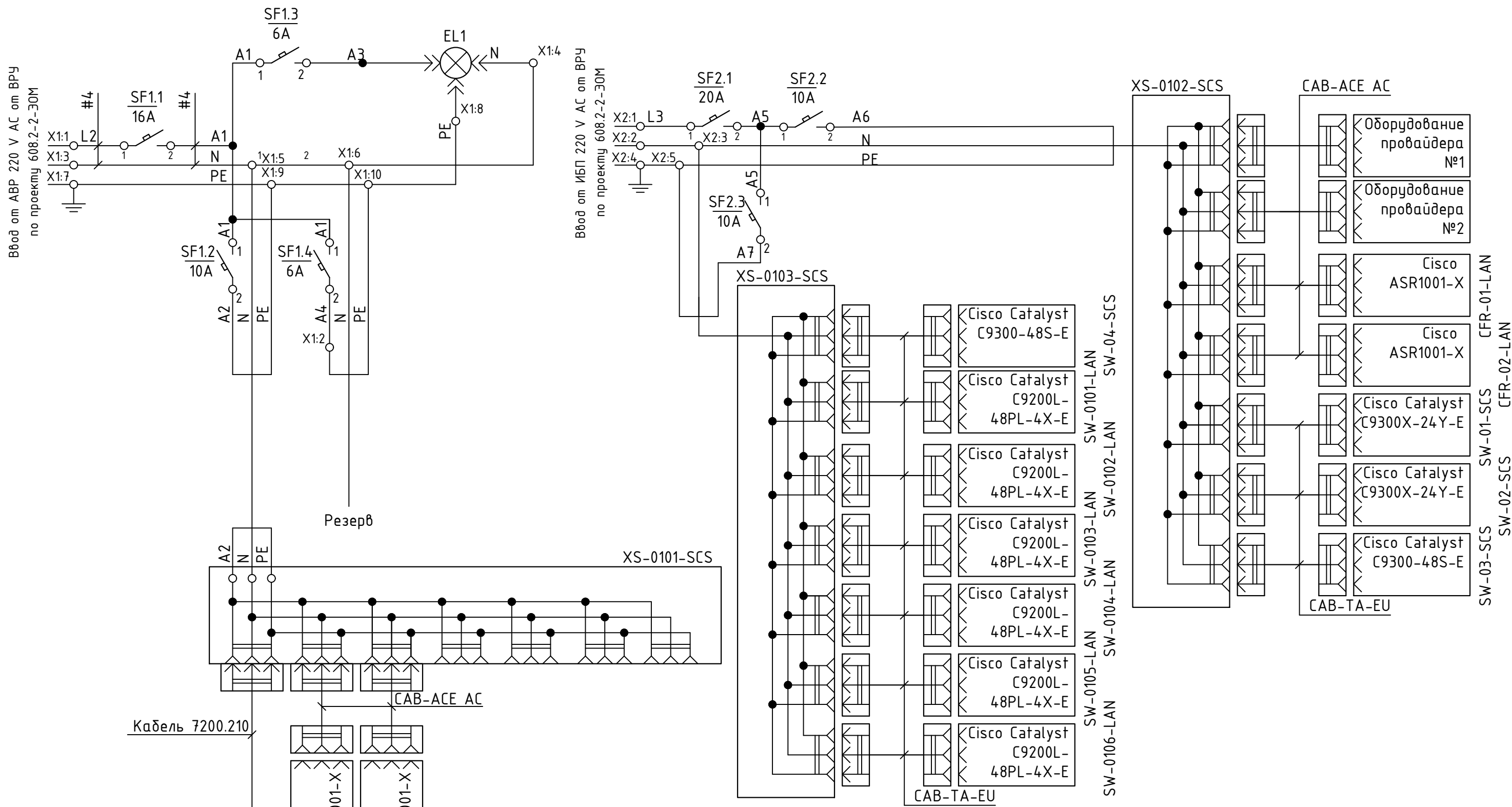


Взам.инв.№
Подпись и дата
Инв.№

SP-1011-LAN	SP-1116-LAN	SP-1291-LAN	SP-2042-LAN	SP-2115-LAN	SP-2222-LAN
SP-1012-LAN	SP-1161-LAN	SP-1292-LAN	SP-2051-LAN	SP-2151-LAN	SP-2231-LAN
SP-1013-LAN	SP-1162-LAN	SP-1301-LAN	SP-2052-LAN	SP-2152-LAN	SP-2232-LAN
SP-1014-LAN	SP-1163-LAN	SP-1302-LAN	SP-2061-LAN	SP-2153-LAN	SP-2241-LAN
SP-1015-LAN	SP-1171-LAN	SP-1311-LAN	SP-2062-LAN	SP-2161-LAN	SP-2242-LAN
SP-1021-LAN	SP-1181-LAN	SP-1312-LAN	SP-2071-LAN	SP-2162-LAN	SP-2251-LAN
SP-1022-LAN	SP-1191-LAN	SP-1313-LAN	SP-2072-LAN	SP-2163-LAN	SP-2261-LAN
SP-1023-LAN	SP-1201-LAN	SP-1314-LAN	SP-2073-LAN	SP-2171-LAN	SP-2262-LAN
SP-1024-LAN	SP-1202-LAN	SP-1315-LAN	SP-2074-LAN	SP-2172-LAN	SP-2271-LAN
SP-1031-LAN	SP-1211-LAN	SP-1321-LAN	SP-2081-LAN	SP-2181-LAN	SP-2272-LAN
SP-1061-LAN	SP-1212-LAN	SP-1322-LAN	SP-2082-LAN	SP-2182-LAN	SP-2273-LAN
SP-1062-LAN	SP-1221-LAN	SP-1323-LAN	SP-2091-LAN	SP-2191-LAN	SP-2274-LAN
SP-1071-LAN	SP-1222-LAN	SP-1324-LAN	SP-2092-LAN	SP-2192-LAN	SP-2275-LAN
SP-1072-LAN	SP-1223-LAN	SP-1325-LAN	SP-2093-LAN	SP-2193-LAN	SP-2281-LAN
SP-1101-LAN	SP-1241-LAN	SP-2011-LAN	SP-2094-LAN	SP-2194-LAN	SP-2282-LAN
SP-1102-LAN	SP-1242-LAN	SP-2012-LAN	SP-2101-LAN	SP-2195-LAN	SP-2283-LAN
SP-1103-LAN	SP-1243-LAN	SP-2013-LAN	SP-2102-LAN	SP-2196-LAN	SP-2284-LAN
SP-1104-LAN	SP-1251-LAN	SP-2014-LAN	SP-2103-LAN	SP-2197-LAN	SP-2285-LAN
SP-1105-LAN	SP-1252-LAN	SP-2015-LAN	SP-2104-LAN	SP-2201-LAN	SP-2291-LAN
SP-1111-LAN	SP-1261-LAN	SP-2021-LAN	SP-2105-LAN	SP-2202-LAN	SP-2292-LAN
SP-1112-LAN	SP-1262-LAN	SP-2022-LAN	SP-2111-LAN	SP-2211-LAN	SP-2293-LAN
SP-1113-LAN	SP-1271-LAN	SP-2031-LAN	SP-2112-LAN	SP-2212-LAN	SP-2294-LAN
SP-1114-LAN	SP-1272-LAN	SP-2032-LAN	SP-2113-LAN	SP-2213-LAN	SP-2295-LAN
SP-1115-LAN	SP-1281-LAN	SP-2041-LAN	SP-2114-LAN	SP-2221-LAN	

1. Общие данные по рабочим чертежам, см. 608.2-2-СС, л. 1.
2. Рассматривать совместно с ведомостью оборудования 608.2-2-СС.В

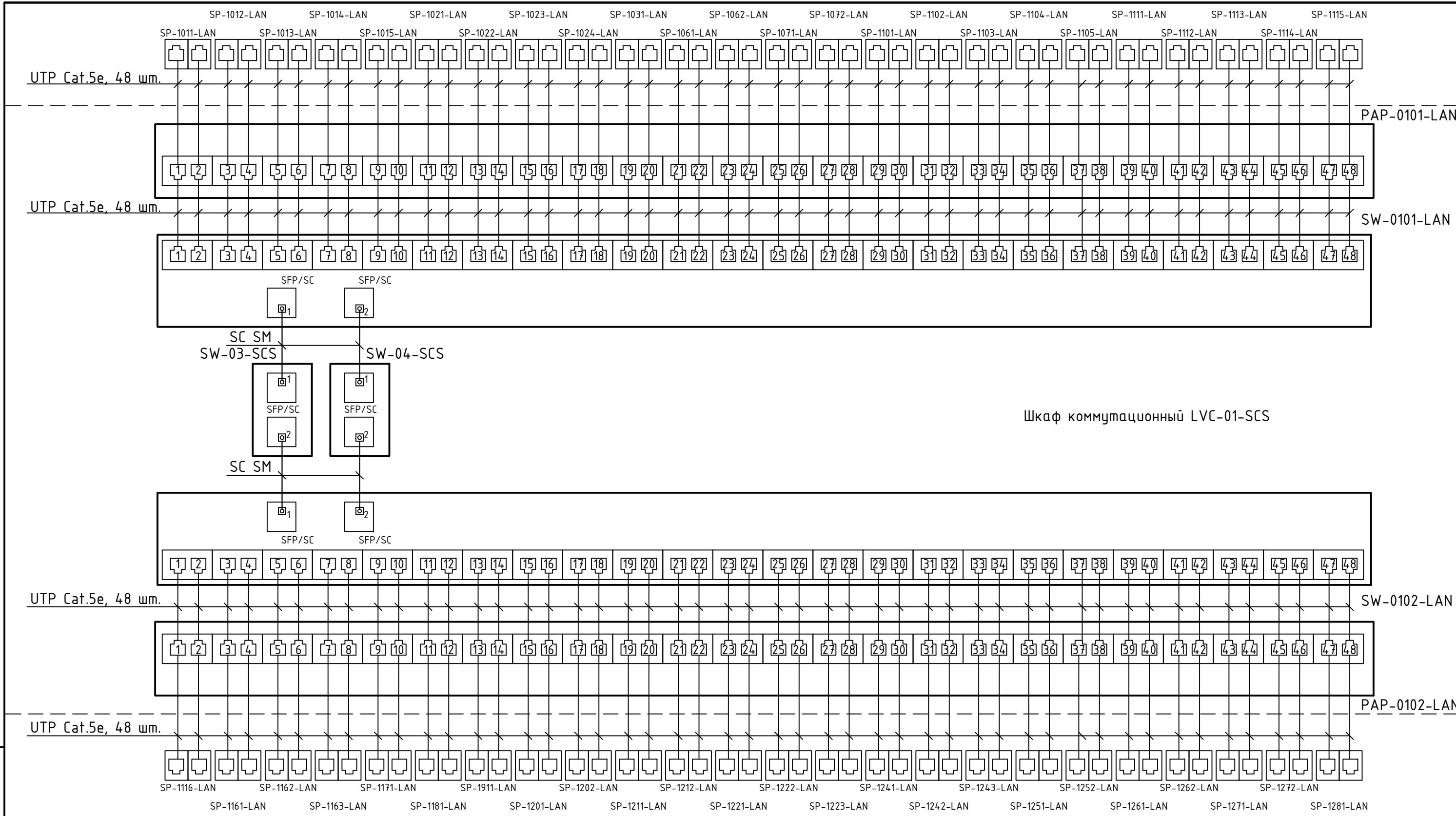
608.2-2-СС					
"Строительство ангара временного хранения КТГ, а также строительство временных зданий, сооружений и инженерных сетей для обеспечения опережающего строительства ИП ЕГМК"					
Изм.	Колуч.	Лист	№ док	Подпись	Дата
Здание нарядной				Стадия	Лист
Схема структурная				РП	2
ТОО "АТ-Проект"				Листов	11
Гип	Акимова В.В.	<i>Октябрь</i>	10.24		
Выполнил	Солдатова Е.Н.	<i>Евгений</i>	10.24		
Проверил	Акимова В.В.	<i>Октябрь</i>	10.24		
Н.контр.	Лицков А.А.	<i>Октябрь</i>	10.24		



Инв. N подл.	Подпись и дата	Взам. инв. N

- Общие данные по рабочим чертежам 608.2-2-СС, л.1.
- Электрическое подключение выполнить проводом # 1,5, если иное не указано на чертеже. Провода заземления выполнить проводом # 2,5

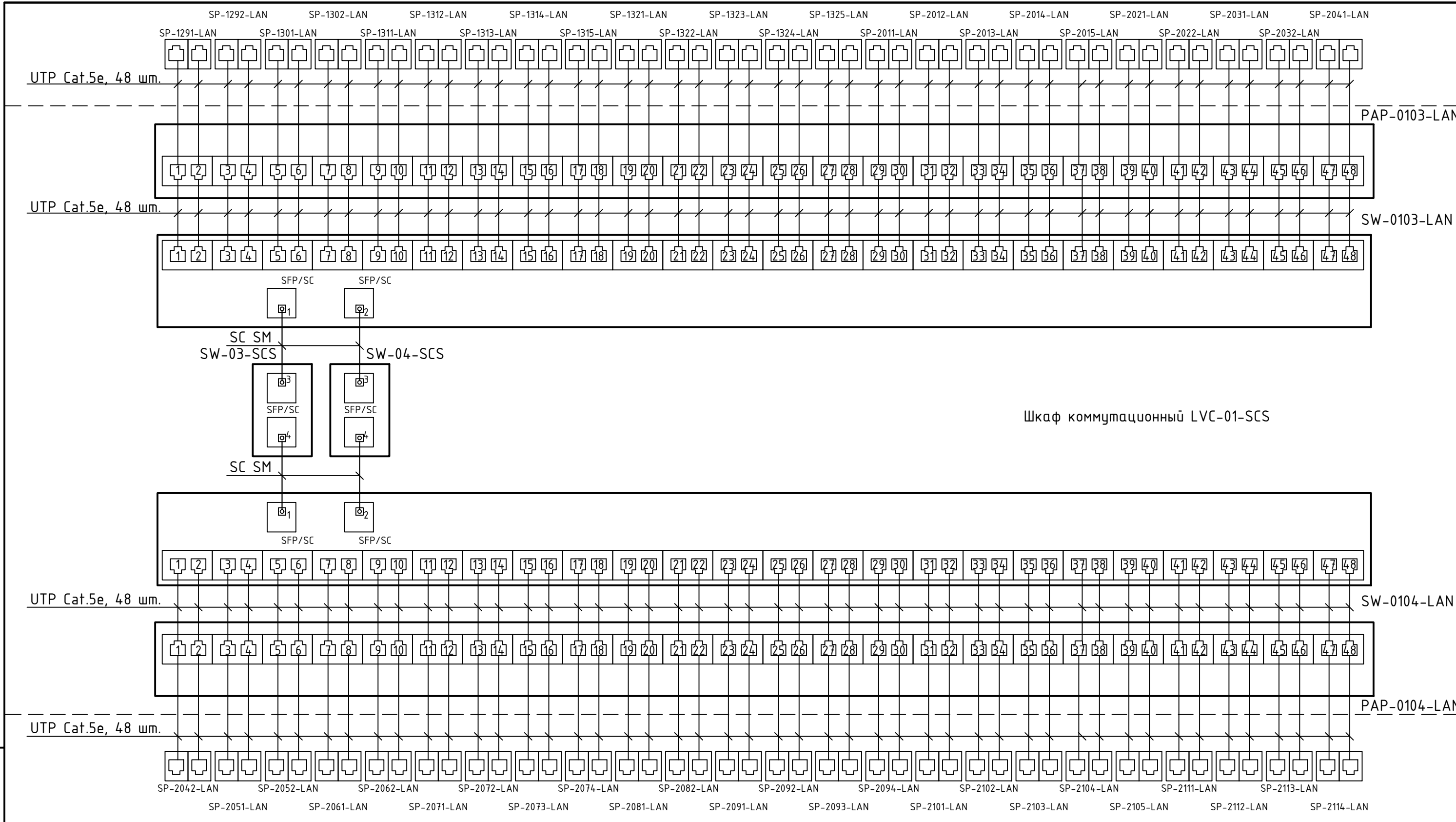
608.2-2-СС																						
"Строительство ангара временного хранения КТГ, а также строительство временных зданий, сооружений и инженерных сетей для обеспечения опережающего строительства ИП ЕГМК"																						
Изм.	Колуч.	Лист	№ док	Подпись	Дата																	
Здание нарядной					<table border="1"> <tr> <td>Стадия</td> <td>Лист</td> <td>Листов</td> </tr> <tr> <td>РП</td> <td>3</td> <td>11</td> </tr> </table>	Стадия	Лист	Листов	РП	3	11											
Стадия	Лист	Листов																				
РП	3	11																				
<table border="1"> <tr> <td>ГИП</td> <td>Акименко В.В.</td> <td><i>Акименко</i></td> <td>10.24</td> </tr> <tr> <td>Выполнил</td> <td>Солдатова Е.Н.</td> <td><i>Солдатова</i></td> <td>10.24</td> </tr> <tr> <td>Проверил</td> <td>Акименко В.В.</td> <td><i>Акименко</i></td> <td>10.24</td> </tr> <tr> <td>Н.контр.</td> <td>Лиликов А.А.</td> <td><i>Лиликов</i></td> <td>10.24</td> </tr> </table>					ГИП	Акименко В.В.	<i>Акименко</i>	10.24	Выполнил	Солдатова Е.Н.	<i>Солдатова</i>	10.24	Проверил	Акименко В.В.	<i>Акименко</i>	10.24	Н.контр.	Лиликов А.А.	<i>Лиликов</i>	10.24	Шкаф коммутационный LVC-01-SCS. Схема питания 220 V AC	ТОО "ANT-Проект"
ГИП	Акименко В.В.	<i>Акименко</i>	10.24																			
Выполнил	Солдатова Е.Н.	<i>Солдатова</i>	10.24																			
Проверил	Акименко В.В.	<i>Акименко</i>	10.24																			
Н.контр.	Лиликов А.А.	<i>Лиликов</i>	10.24																			



Инв. N подл. Подпись и дата

1. Общие данные по рабочим чертежам 608.2-2-СС, л.1.
2. SP-ххху-LAN - розетка RJ-45, где ххх - номер помещения, в котором установлена розетка, у - порядковый номер розетки в пределах помещения, LAN - система

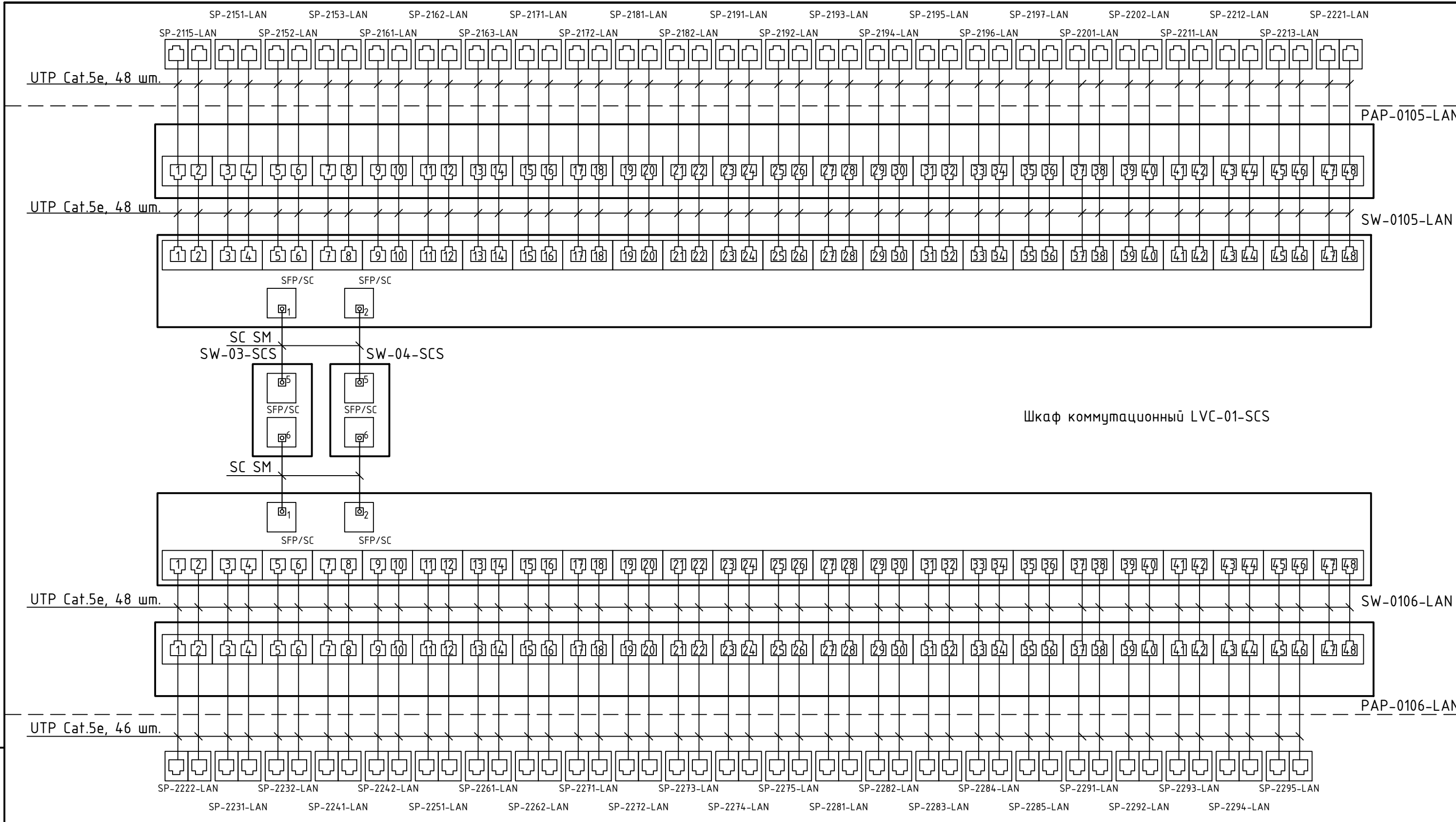
						608.2-2-СС				
						"Строительство ангара временного хранения КТГ, а также строительство временных зданий, сооружений и инженерных сетей для обеспечения опережающего строительства ИП ЕГМК"				
Изм.	Кол.уч.	Лист	№ док	Подпись	Дата	Здание нарядной		Стадия	Лист	Листов
						РП		РП	4	11
ГИП		Акименко В.В.		<i>Акименко В.В.</i>	10.24	Шкаф коммутационный LVC-01-SCS. Схема сетей		ТОО "ANT-Проект"		
Выполнил		Солдатова Е.Н.		<i>Солдатова Е.Н.</i>	10.24					
Проверил		Акименко В.В.		<i>Акименко В.В.</i>	10.24					
Н.контр.		Лиликов А.А.		<i>Лиликов А.А.</i>	10.24					



Инв. N подл. Подпись и дата
 Взам. инв. N

1. Общие данные по рабочим чертежам 608.2-2-СС, л.1.
2. SP-ххху-LAN - розетка RJ-45, где ххх - номер помещения, в котором установлена розетка, у - порядковый номер розетки в пределах помещения, LAN - система

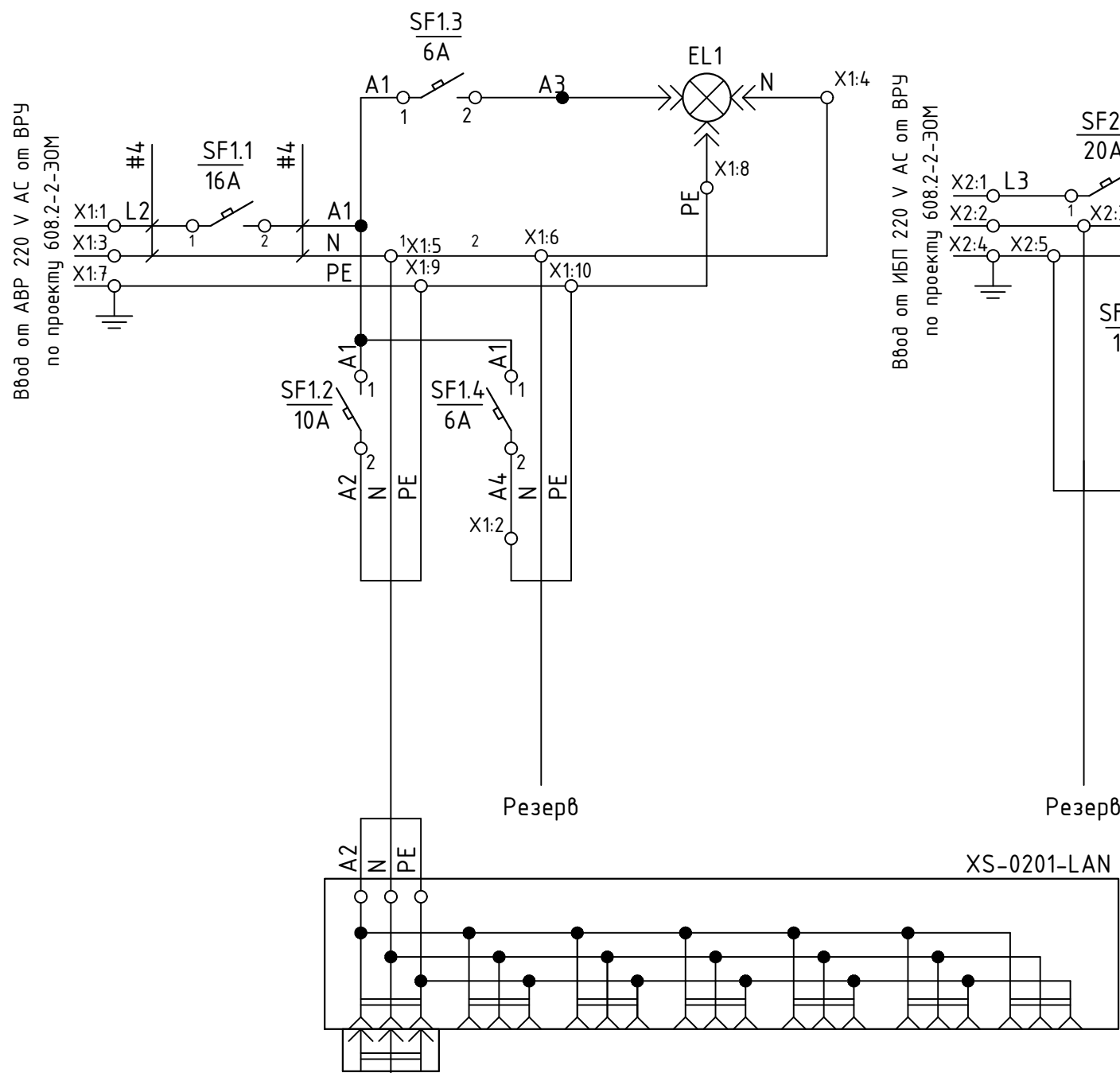
						608.2-2-СС				
						"Строительство ангара временного хранения КТГ, а также строительство временных зданий, сооружений и инженерных сетей для обеспечения опережающего строительства ИП ЕГМК"				
Изм.	Колуч.	Лист	№док	Подпись	Дата	Здание нарядной		Стадия	Лист	Листов
								РП	5	11
ГИП	Акименко В.В.			<i>Акименко В.В.</i>	10.24	Шкаф коммутационный LVC-01-SCS. Схема сетей		ТОО "ANT-Проект"		
Выполнил	Солдатова Е.Н.			<i>Солдатова Е.Н.</i>	10.24					
Проверил	Акименко В.В.			<i>Акименко В.В.</i>	10.24					
Н.контр.	Лиликов А.А.			<i>Лиликов А.А.</i>	10.24					



Инв. N подл. Подпись и дата
 Взам. инв. N

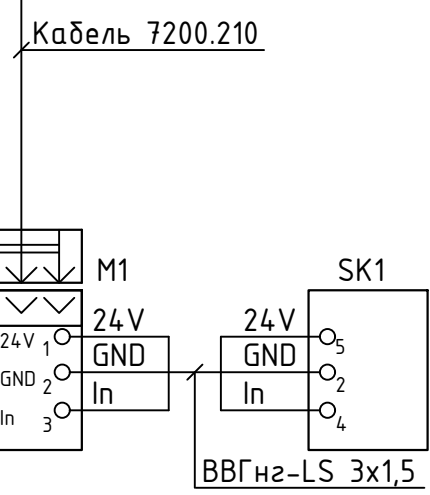
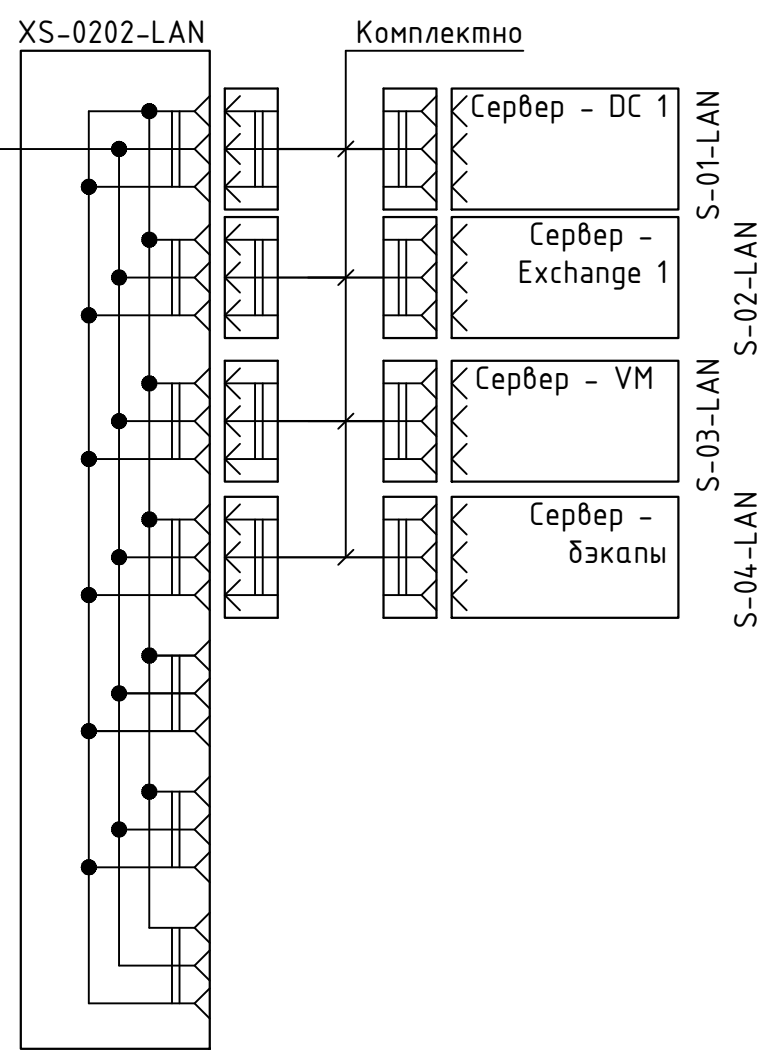
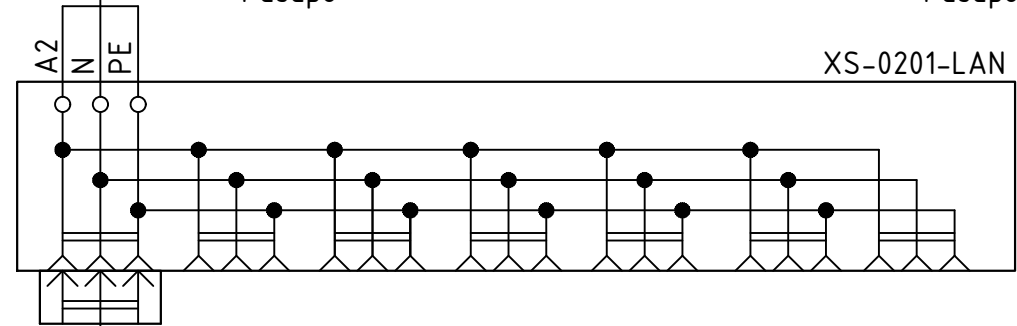
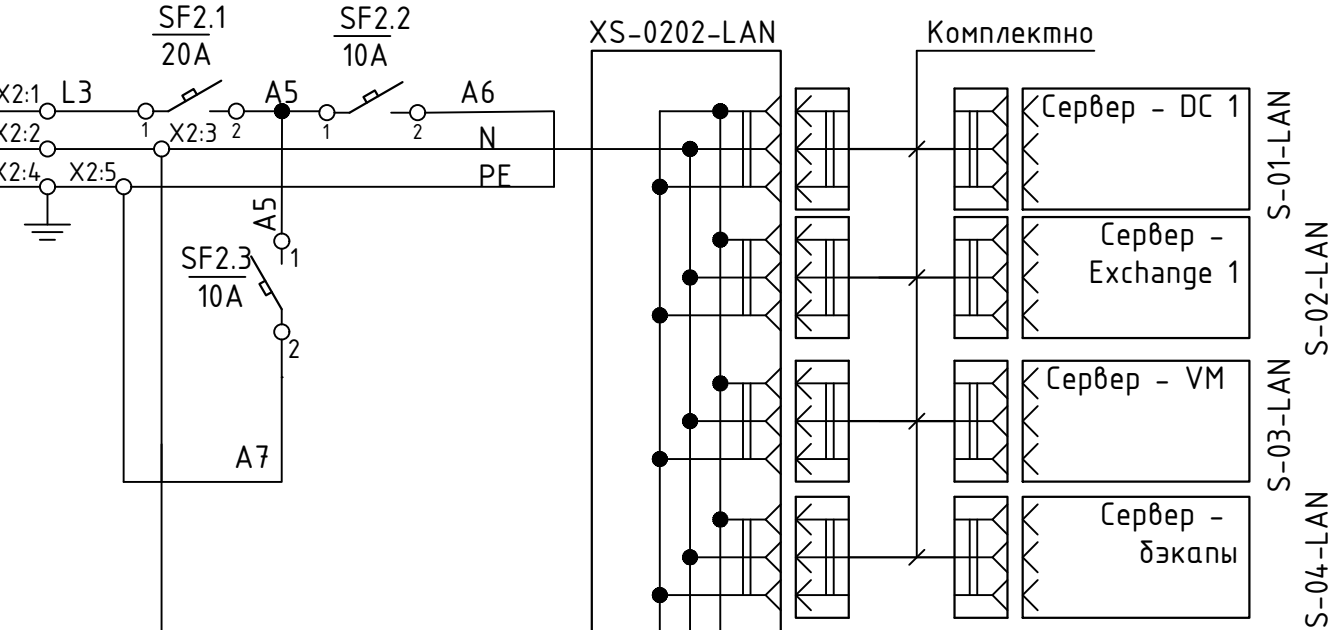
1. Общие данные по рабочим чертежам 608.2-2-СС, л.1.
2. SP-ххху-LAN - розетка RJ-45, где ххх - номер помещения, в котором установлена розетка, у - порядковый номер розетки в пределах помещения, LAN - система

						608.2-2-СС				
						"Строительство ангара временного хранения КТГ, а также строительство временных зданий, сооружений и инженерных сетей для обеспечения опережающего строительства ИП ЕГМК"				
Изм.	Колуч.	Лист	№ док	Подпись	Дата	Здание нарядной		Стадия	Лист	Листов
								РП	6	11
ГИП	Акименко В.В.			<i>Акименко</i>	10.24	Шкаф коммутационный LVC-01-SCS. Схема сетей		ТОО "ANT-Проект"		
Выполнил	Солдатова Е.Н.			<i>Солдатова</i>	10.24					
Проверил	Акименко В.В.			<i>Акименко</i>	10.24					
Н.контр.	Лиликов А.А.			<i>Лиликов</i>	10.24					



Ввод от ИБП 220 V AC от ВРУ по проекту 608.2-2-30М

Ввод от ИБП 220 V AC от ВРУ по проекту 608.2-2-30М



Кабель 7200.210

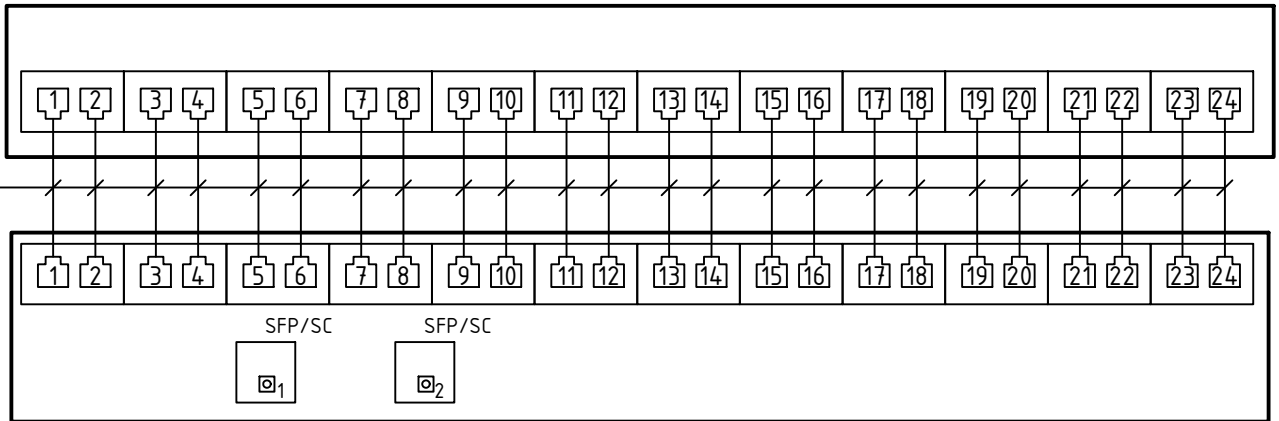
1. Общие данные по рабочим чертежам 608.2-2-СС, л.1.
2. Электрическое подключение выполнить проводом # 1,5, если иное не указано на чертеже. Провода заземления выполнить проводом # 2,5

Инв. N подл.	Подпись и дата	Взам. инв. N
--------------	----------------	--------------

608.2-2-СС						
Изм.	Колуч.	Лист	№ док	Подпись	Дата	
"Строительство ангара временного хранения КТГ, а также строительство временных зданий, сооружений и инженерных сетей для обеспечения опережающего строительства ИП ЕГМК"						
Здание нарядной				Стадия	Лист	Листов
				РП	8	11
Шкаф серверный LVC-02-LAN. Схема питания 220 V AC				ТОО "ANT-Проект"		
ГИП	Акименко В.В.				10.24	
Выполнил	Солдатова Е.Н.				10.24	
Проверил	Акименко В.В.				10.24	
Н.контр.	Лиликов А.А.				10.24	

UTP Cat.5e, 24 шп.

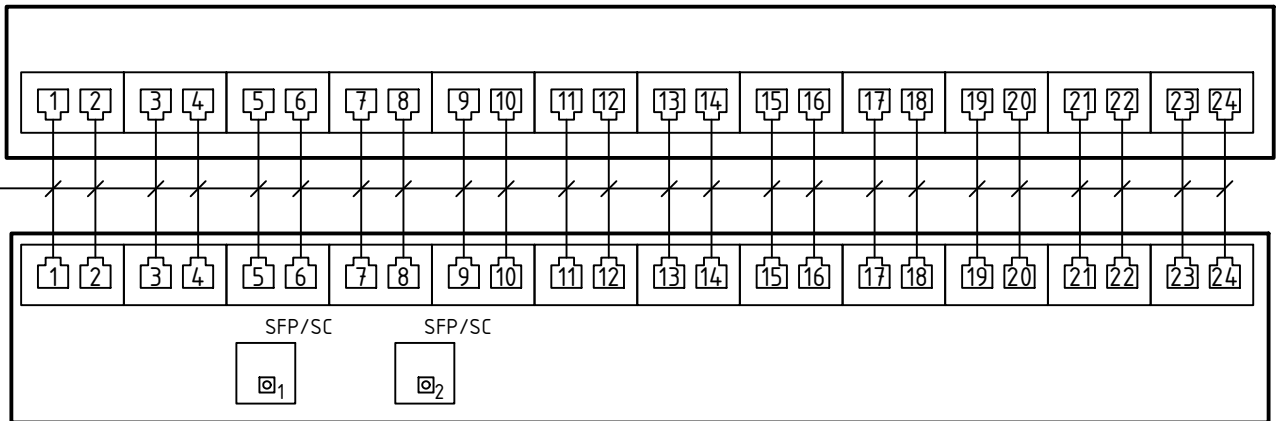
PAP-0301-TAN



SW-0301-TAN

UTP Cat.5e, 24 шп.

PAP-0302-TAN



SW-0302-TAN

Общие данные по рабочим чертежам 608.2-2-СС, л.1

Инв. N подл.	Взам. инв. N
Подпись и дата	

						608.2-2-СС			
						"Строительство ангара временного хранения КТГ, а также строительство временных зданий, сооружений и инженерных сетей для обеспечения опережающего строительства ИП ЕГМК"			
Изм.	Колуч.	Лист	№док	Подпись	Дата				
						Здание нарядной		Стадия	
								Лист	
								Листов	
						РП		10	11
						Шкаф серверный LVC-03-TAN. Схема сетей		ТОО "ANT-Проект"	
ГИП	Акименко В.В.	<i>Акименко</i>	10.24						
Выполнил	Солдатова Е.Н.	<i>Солдатова</i>	10.24						
Проверил	Акименко В.В.	<i>Акименко</i>	10.24						
Н.контр.	Лиликов А.А.	<i>Лиликов</i>	10.24						

