

ТОО «АНТ-Проект»
ГСЛ №21016368

“Строительство ангара временного хранения КТГ, а также строительство временных зданий, сооружений и инженерных сетей для обслуживания объекта”

Отопление и вентиляция
608.2-3.1-0В

Директор ТОО “АНТ-Проект”
Замонов Г.А.

ГИП ТОО “АНТ-Проект”
Акименко В.В.



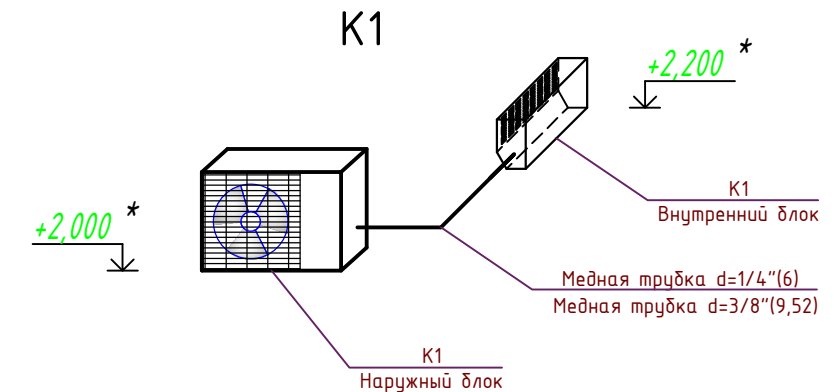
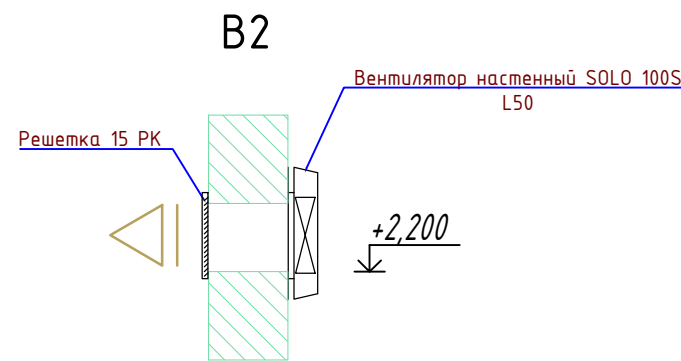
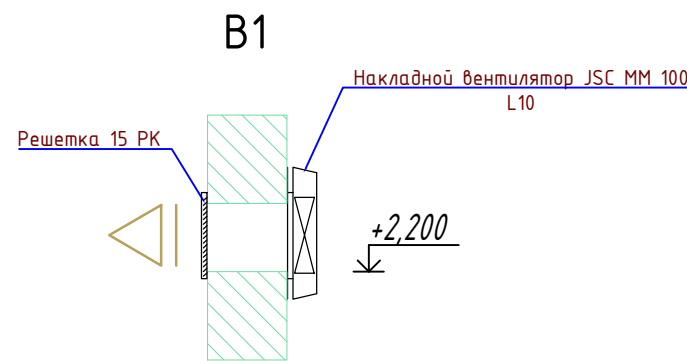
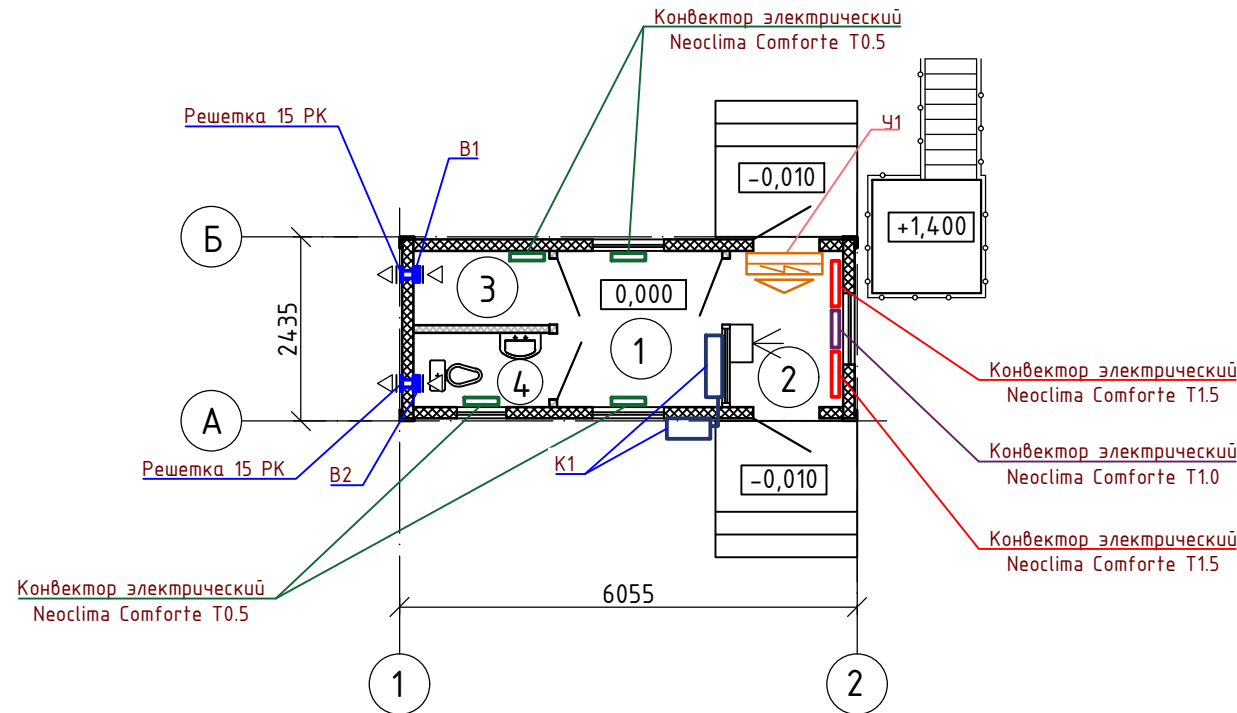
Handwritten signature in blue ink, consisting of a stylized 'Z' and 'A' above the name 'Акименко'.

Усть-Каменогорск, 2024 г.

Экспликация помещений

Номер помещения	Наименование	Площадь, м ²	Кат. помещения
1	Помещение дежурного	4,5	
2	Проходная	3,1	
3	Электротехническое помещение (серверная)	1,8	B4
4	Санузел	1,8	
Итого		11,2	

План на отм. 0,000 КПП №2



Согласовано:

Раздел АР	Акименко Е.А.	06.24
Раздел КМ	Черников Н.А.	06.24
Раздел КЖ	Черников Н.А.	06.24

Инд. № подписи	Взам. инд. №	Подпись и дата

						608.2-3.1-0B		
						"Строительство ангара временного хранения КТГ, а также строительство временных зданий, сооружений и инженерных сетей для обслуживания объекта"		
Изм.	Колуч.	Лист	№ док	Подпись	Дата			
						КПП №2		
						Стадия	Лист	Листов
						РП	2	
Выполнил	Ларионова Л.Н.				10.24	ТОО "ANT-Проект"		
Проверил	Акименко В.В.				10.24			
Н.контр.	Лиликов А.А.				10.24			

Позиция	Наименование и техническая	Тип, марка, обозначение документа, опросного листа	Код оборудования, изделия, материала	Завод-изготовитель	Единица измерения	Количество	Масса единицы, кг	Примечание
1	2	3	4	5	6	7	8	9
<u>Отопление</u>								
1	Конвектор электрический Neoclima Comforte T0.5 N=0.5 кВт, 220В	Neoclima Comforte T0.5			шт	4	4	
2	Конвектор электрический Neoclima Comforte T1.0 N=1.0 кВт, 220В	Neoclima Comforte T1.0			шт	1	4	
3	Конвектор электрический Neoclima Comforte T1.5 N=1.5 кВт, 220В	Neoclima Comforte T1.5			шт	2	5	
У1	1 Тепловая завеса электрическая Neoclima ТЗС-610 N=6 кВт, (3/6) т=9,3 кг, 220В/50Гц/2ф длина струи 2,5 м, расход воздуха 780 м3/час	Neoclima ТЗС-610			шт.	1	9,3	
<u>Вентиляция</u>								
В1	1 Накладной вентилятор JSC MM 100 вытяжной 2400 об/мин, 220В, тах расход 60 м3/час, N=0,016 кВт	JSC MM 100			шт	1	1	
	2 Решетка 15 РК (наклонная круглая)	15 РК			шт	1		
В2	1 Вентилятор настенный SOLO 100S вытяжной 2400 об/мин, 220В, тах расход 130 м3/час, N=0,01 кВт	SOLO 100S			шт	1	1	
	2 Решетка 15 РК (наклонная круглая)	15 РК			шт	1		
<u>Кондиционирование</u>								
1	Кондиционер настенный в компл. с внутренним и наружным блоком N=0,7 кВт, мощность охл.=2,25 кВт, мощность нагрева 2,3 кВт	Gree-07: Вога R410A класс А GWH07AAAXA-K3NNA1A			шт	1		(без соединительной инсталляции) медные трубы ф6/ф10
2	Медная трубка d=1/4"(6)				м	3	7,143	
3	Медная трубка d=3/8"(9,52)				м	3	3,968	

Взам. инв. №

Подл. и дата

Инв. № подл

						608.2-3.1-ОВ.СО				
						"Строительство ангара временного хранения КТГ, а также строительство временных зданий, сооружений и инженерных сетей для обслуживания объекта"				
Изм.	Колуч.	Лист	№док	Подпись	Дата	КПП №2		Стадия	Лист	Листов
						КПП №2		РП	1	2
Выполнил	Ларионова Л.Н.				10.24	Спецификация оборудования и материалов		ТОО "ANT-Проект"		
Проверил	Акименко В.В.				10.24					
Н.контр.	Лиликов А.А.				10.24					

