

Характеристика отопительно-вентиляционных систем

Обозначение системы	Кол. систем	Наименование обслуживаемого помещения (технологического оборудования)	Тип установки агрегата	Вентилятор					Электродвигатель			Воздухоохладитель							
				Тип, исполнение по взрывозащите	№	Схема исполнения	Положение	L, м	P, Па	n, об/мин	Тип, исполнения по взрывозащите	N, кВт	n, об/мин	Тип	№	Кол-во	Т-ра нагрева, °C	Расход холода Q, кВт	
B1	1	Электротехническое помещение	JSC MM 100	накладной				20	-	2400	-	0,016	2400	-	-	-	-	-	-
B2	1	Санузел	SOLO 100S	настенный				50	-	2400	-	0,01	2400	-	-	-	-	-	-
У1, У2	2	Проходная	Neoclima T3C-610	тепловая завеса				780	-	-	-	6	-	-	-	-	-	-	-
K1, K2	2	Помещение дежурного Бюро пропусков	GREE-07 Bora	Сплит система				250-520	-	-	-	0,7	-	-	-	-	-	-	2,25

Общие указания

Рабочий проект выполнен на основании утвержденного задания на проектирование, раздела ТХ, архитектурно-строительных чертежей согласованных заказчиком.

Раздел выполнен в соответствии с нормативными документами:

- СП РК 2.04-01-2017 "Строительная климатология"
- СН РК 2.04-07-2022 "Тепловая защита зданий"
- СН РК 4.02-01-2011, СП РК 4.02-101-2012 "Отопление, вентиляция и кондиционирование"

Расчетные параметры наружного воздуха для проектирования системы отопления и вентиляции

- для холодного периода температура - минус 34.6°C, относительная влажность - 76%;
- средняя температура за отопительный период - минус 8.1°C;
- отопительный период - 205 суток.

Расчетные параметры внутреннего воздуха в помещениях приняты согласно действующих норм.

Отопительное и вентиляционное оборудование поставляется комплектно ос зданием КПП.

Отопление

Отопление электрическое. В качестве нагревательных приборов используются электроконвекторы. Регулировка теплоотдачи происходит встроенным терморегулирующим блоком с электронным управлением.

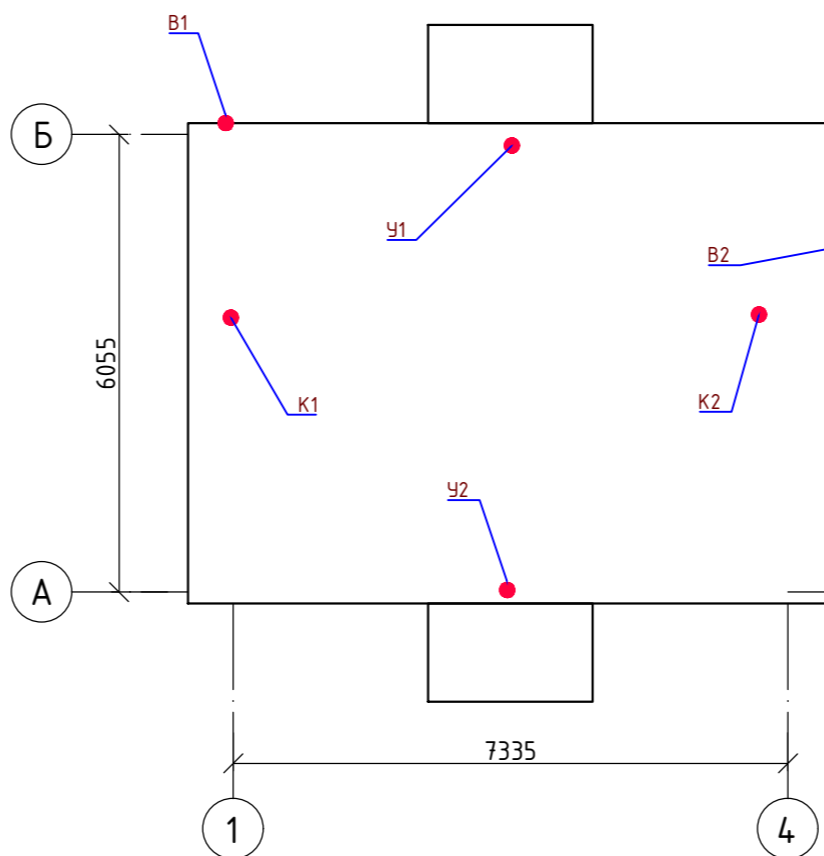
Вентиляция

Для поддержания нормируемых метеорологических и санитарно-гигиенических параметров воздуха в помещениях предусматривается вытяжная вентиляция с механическим побуждением через накладные настенные вентиляторы. (системы В1, В2). Проветривание помещений предусмотрено за счет открывания окон.

Изготовление, монтаж и наладку систем отопления и вентиляции вести согласно СП РК 4.01-102-2013, СН РК 4.01-02-2013 специализированными организациями, имеющими

лицензию на проведение данного вида работ.

План схема КПП №3



Ведомость основных комплектов рабочих чертежей

Обозначение	Наименование	Примечание
608.2-4-АС	Архитектурно-строительные решения	Ведущая марка
608.2-4-СС	Слаботочные сети	
608.2-4-ВК	Водоснабжение и канализация	
608.2-4-ПС	Пожарная сигнализация	
608.2-4-ОВ	Отопление и вентиляция	
608.2-4-ЭОМ	Электроосвещение и силовое электрооборудование	

Ведомость рабочих чертежей основного комплекта

Лист	Наименование	Примечание
1	Общие данные	
2	План отопления и вентиляции на отм. 0.000. Системы В1 и В2.	

Ведомость ссылочных и прилагаемых документов

Обозначение	Наименование	Примечание
	<u>Ссылочные документы</u>	
с.4.904-69	Детали крепления санитарно-технических приборов и трубопроводов	

Основные показатели по чертежам отопления и вентиляции

Наименование здания (сооружения), помещения	Объем, м³	Периоды года при tн, °C	Тепловая мощность, Вт//ккал/час				Расход холода, кВт	Установленная мощность электро-двигателей, кВт
			на отопление	на вентиляцию	на горячее водоснабжение	общий		
КПП №3		-34,6	8000* 6878	---	---	8000* 6878	---	13,426**

*- мощность электронагревателя
**- мощность тепловой завесы 6 кВт

Согласовано:	Акименко Е.А.	06.24
Раздел АР	Черников Н.А.	06.24
Раздел КУ	Черников Н.А.	06.24
Раздел КЖ	Черников Н.А.	06.24

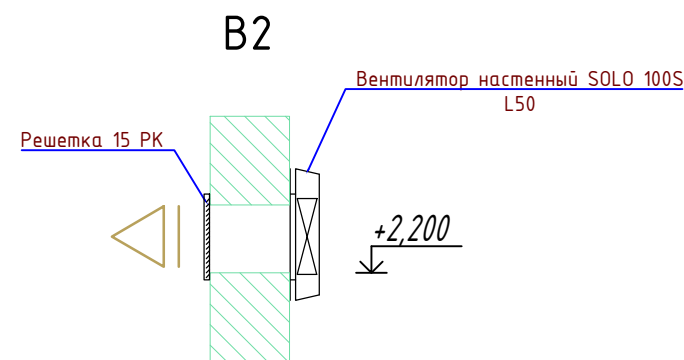
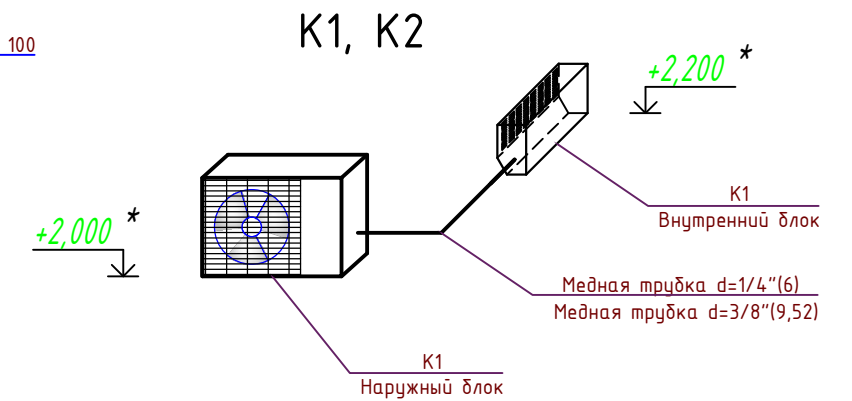
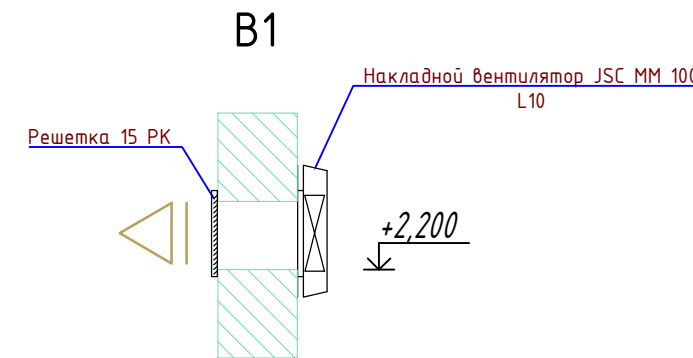
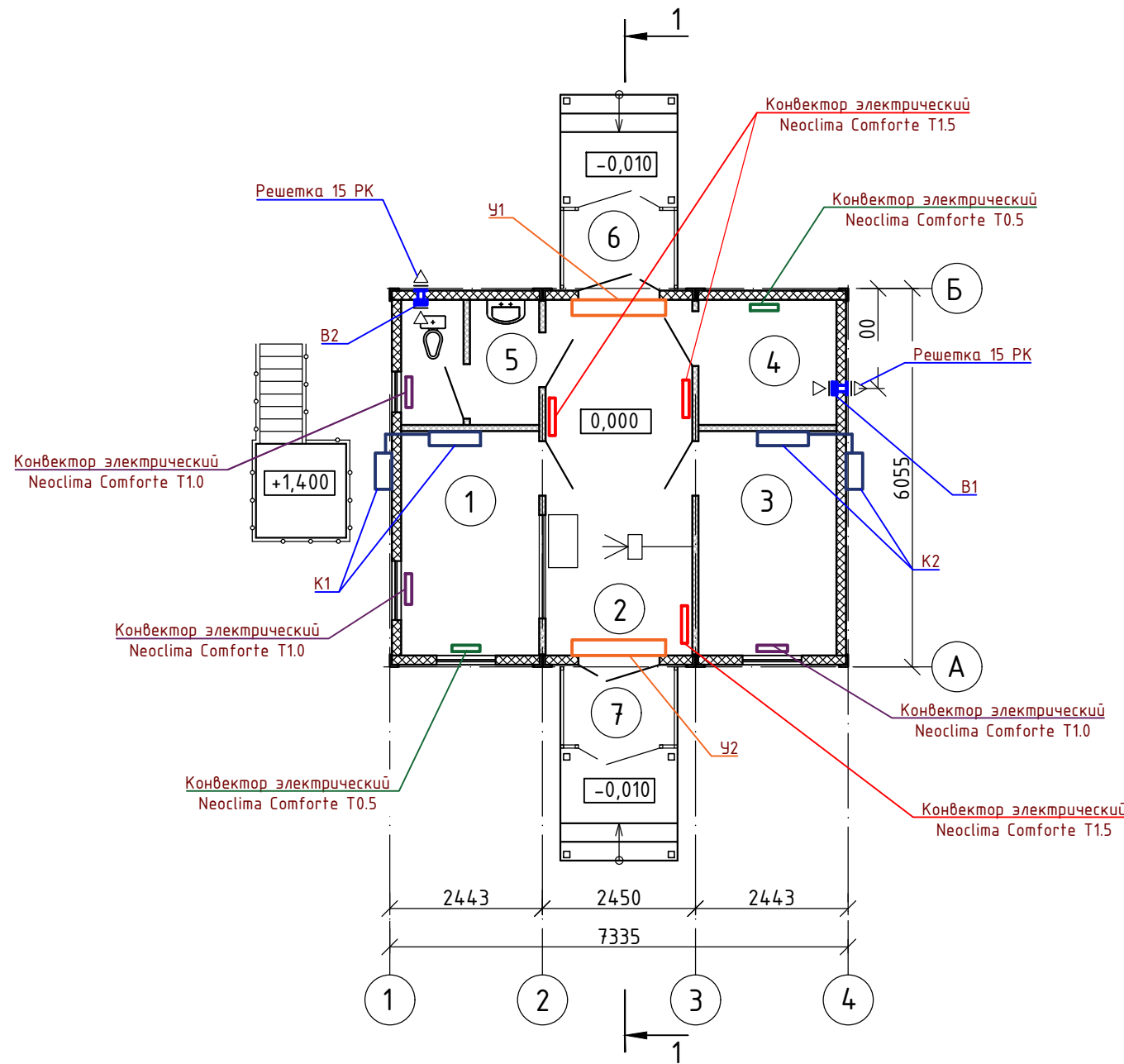
Взаим. №	
Подпись и дата	Данный проект является собственностью ТОО "ANT-Проект". Несанкционированное использование проекта в целом или любой его части будет преследоваться в соответствии с законодательством Республики Казахстан, по закону "Об авторских и смежных правах".
Инв. №	Настоящий проект выполнен в соответствии с действующими нормами и правилами. Технические решения, принятые в рабочих чертежах, соответствуют требованиям экологических, санитарно-гигиенических, противопожарных и других норм, действующих на территории Республики Казахстан, и обеспечивают безопасную для жизни и здоровья людей эксплуатацию помещений при соблюдении предусмотренных проектом мероприятий.
Инв. №	ГИП Акименко В.В.

608.2-4-ОВ					
"Строительство ангара временного хранения КТГ, а также строительство временных зданий, сооружений и инженерных сетей для обслуживания объекта"					
Изм.	Колуч.	Лист	№ док	Подпись	Дата
ГИП	Акименко В.В.				10.24
Выполнил	Ларионова Л.Н.				10.24
Проверил	Акименко В.В.				10.24
Н.контр.	Лиликов А.А.				10.24

Экспликация помещений

Номер помещения	Наименование	Площадь, м ²	Кат. помещения
1	Помещение дежурного	7,9	
2	Проходная	13,4	
3	Бюро пропусков	7,9	
4	Электротехническое помещение (серверная)	4,4	B4
5	Санузел	4,2	
6	Тамбур	2,3	
7	Тамбур	2,3	
	Итого	42,4	

План на отм. 0,000



*- отм. уточнить по месту

608.2-4-0B					
"Строительство ангара временного хранения КТГ, а также строительство временных зданий, сооружений и инженерных сетей для обслуживания объекта"					
Изм.	Кол.уч.	Лист	№ док	Подпись	Дата
КПП №3				Стадия	Лист
				РП	2
Выполнил				Ларионова Л.Н.	10.24
Проверил				Акименко В.В.	10.24
Н.контр.				Лиликов А.А.	10.24
План отопления и вентиляции на отм. 0.000. Системы В1 и В2.				ТОО "ANT-Проект"	

Согласовано:	06.24	Акименко Е.А.
Раздел АР	06.24	Черников Н.А.
Раздел КМ	06.24	Черников Н.А.
Раздел КХ	06.24	Черников Н.А.

Взам. инв. №	
Подпись и дата	
Инв. №	