

ТОО «АНТ-Проект»
ГСЛ №21016368

“Строительство ангара временного хранения КТГ, а также
строительство временных зданий, сооружений и инженерных сетей для
обслуживания объекта”

Система контроля и управления доступом
608.2-2-СКУД

Директор ТОО “АНТ-Проект”

ГИП ТОО “АНТ-Проект”



Затонов Г.А.

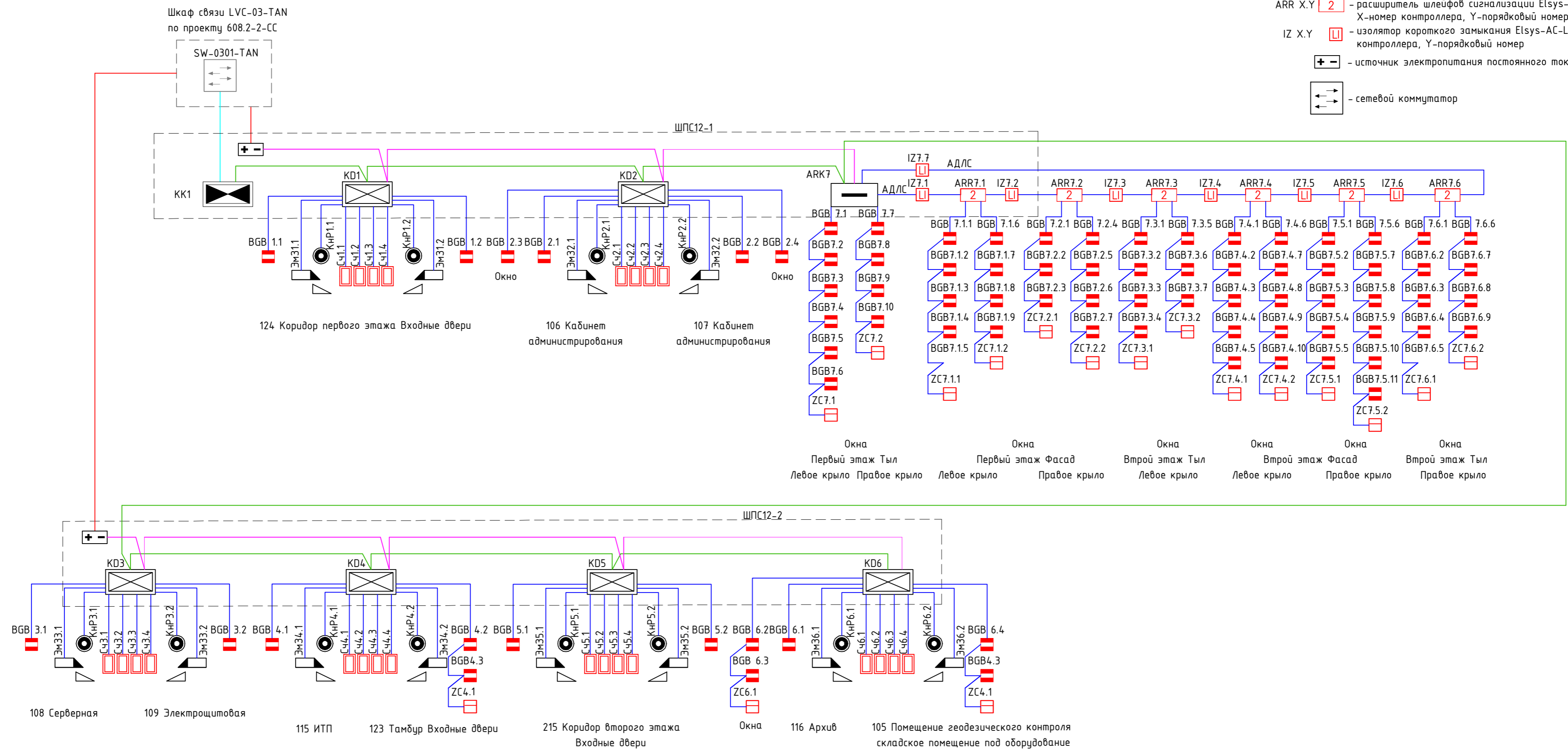
Акименко В.В.

Усть-Каменогорск, 2024 г.

УСЛОВНЫЕ ОБОЗНАЧЕНИЯ

- - сигнальная линия
- - линия ЛВС
- - питание 220В
- - питание 12В
- - сигнальная линия RS-485

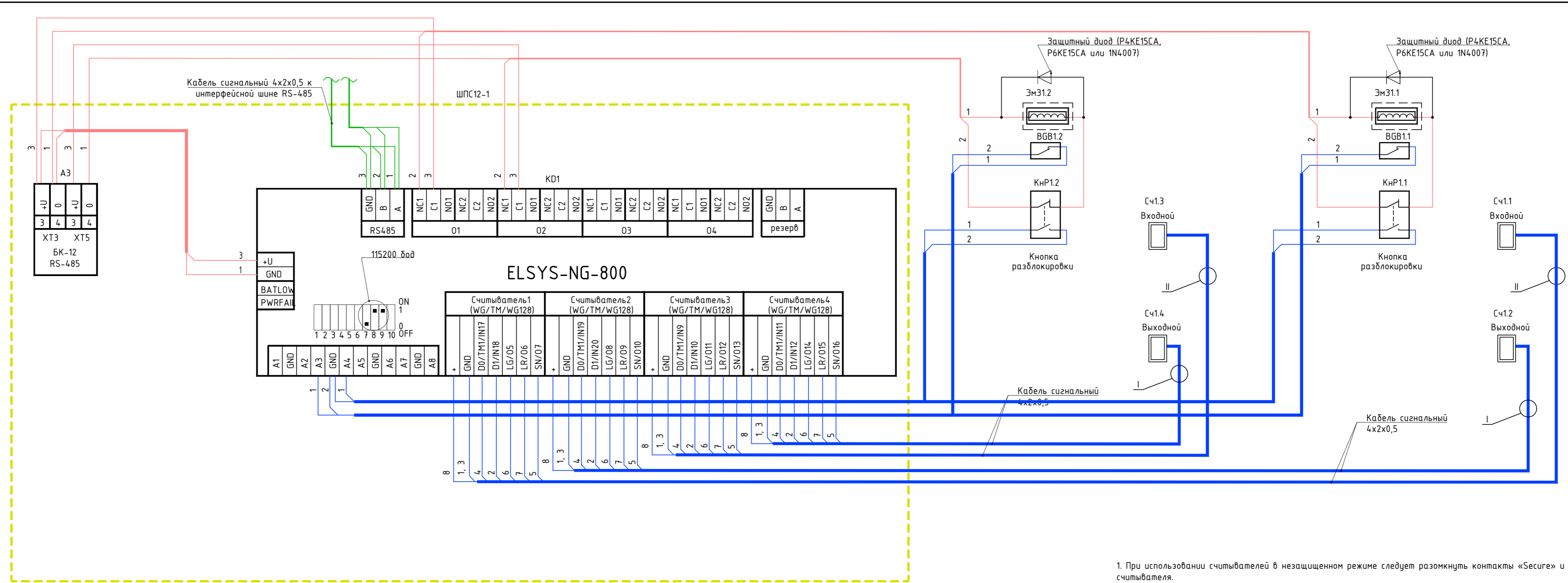
- KD X - контроллер сетевой СКУД "Elsys-NG-200", где X-порядковый номер
- KK X - коммуникационный сетевой контроллер Elsys-MB-Net II, где X-порядковый номер
- Сч X.Y - счетчик Elsys-SW, где X-номер контроллера, Y-порядковый номер
- КНР X.Y - кнопка аварийной разблокировки, где X-номер контроллера, Y-порядковый номер
- ЭмЗ X.Y - замок электромагнитный, где X-номер контроллера, Y-порядковый номер
- доводчик двери
- BGB X.Y - извещатель магнитоконтактный, где X-номер контроллера, Y-порядковый номер
- ZC X.Y - устройство оконечное шлейфа, где X-номер контроллера, Y-порядковый номер
- ARK7 - охранный контроллер Elsys-AC2
- ARR X.Y - расширитель шлейфов сигнализации Elsys-AC-AE2, где X-номер контроллера, Y-порядковый номер
- IZ X.Y - изолятор короткого замыкания Elsys-AC-LI, где X-номер контроллера, Y-порядковый номер
- источник электропитания постоянного тока
- сетевой коммутатор



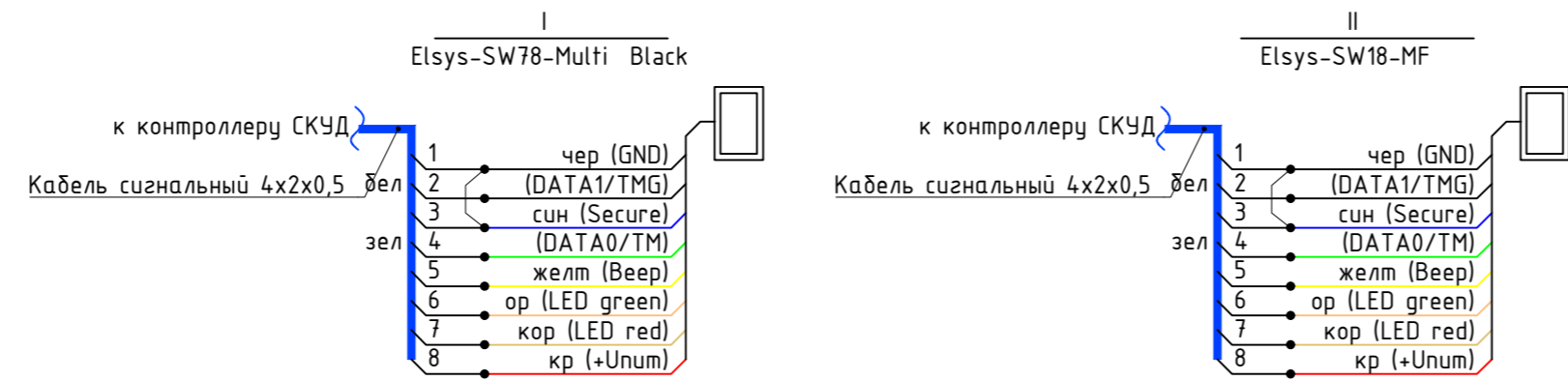
1. Общие данные по рабочим чертежам, см. 608.2-2-СКУД, л. 1.
2. Подключения к оборудованию выполнить в соответствии со схемами подключения и технической документацией

Инв.№, подпись, Подпись и дата, Взам.инв.№

608.2-2-СКУД					
"Строительство ангара временного хранения КТГ, а также строительство временных зданий, сооружений и инженерных сетей для обеспечения опережающего строительства ИП ЕГМК"					
Изм.	Колуч.	Лист	№ док	Подпись	Дата
Здание нарядной				Стадия	Лист
Схема структурная				РП	2
				Листов	6
ГИП	Акименко ВВ.	<i>Акименко ВВ.</i>	10.24		
Выполнил	Солдатова Е.Н.	<i>Солдатова Е.Н.</i>	10.24		
Проверил	Акименко ВВ.	<i>Акименко ВВ.</i>	10.24		
Н.контр.	Лыликов А.А.	<i>Лыликов А.А.</i>	10.24		



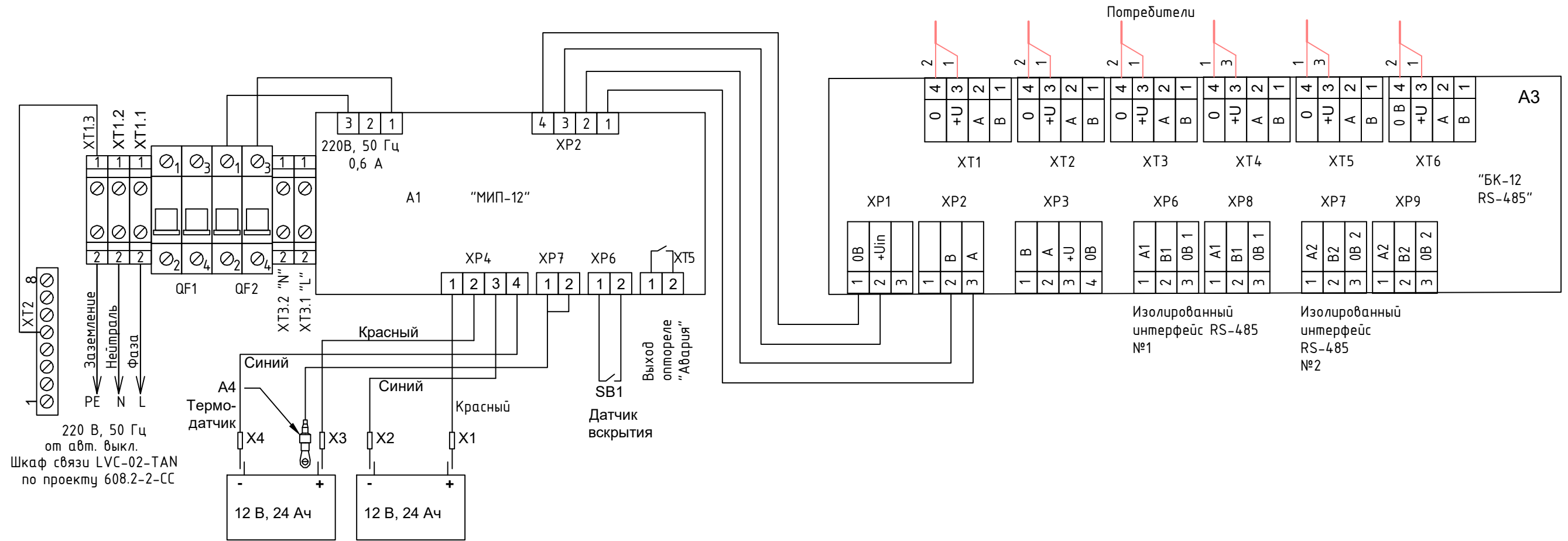
1. При использовании считывателей в незащищенном режиме следует разомкнуть контакты «Secure» и «GND» считывателя.
2. Блок коммутации БК-12-RS485 поз. А3 установлен в шкафу ШПС12 комплектно



						608.2-2-СКУД		
						"Строительство ангара временного хранения КТГ, а также строительство временных зданий, сооружений и инженерных сетей для обеспечения опережающего строительства ИП ЕГМК"		
Изм.	Колуч.	Лист	№ док	Подпись	Дата			
						Здание нарядной		
						Стадия	Лист	Листов
						РП	3	6
						Схема электрическая подключения двух двухсторонних дверей с электромагнитными замками		
						ТОО "АТ-Проект"		
						Формат А4х3		

инв. № подл. подпись и дата взамен инв. №

«0» и «+U» – подключение цепей питания потребителей
 Выходы XT1 ... XT6 – 0,6А (макс.)
 Выход XP3 – 1,0А (макс.)
 Суммарный ток на все выходы – 5,0А (макс.)



1. Подключить защитное заземление к клемме XT1.3:2
2. Установку и замену батарей производить при отключенном напряжении 220 В и выключенном автомате QF1

Порядок включения

1. Подключить батареи согласно схеме
2. Подключить ШПС к сети 220 В (фаза – к XT1.1:2), включить внешнее питание 220В
3. Включить автоматы QF1 и QF2

Порядок выключения

1. Отключить внешнее питание 220 В
2. Выключить автоматы QF1 и QF2
3. Отсоединить клеммы от батарей

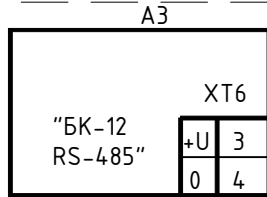
инв. N подл. подпись и дата взамен инв. N

608.2-2-СКУД							
"Строительство ангара временного хранения КТГ, а также строительство временных зданий, сооружений и инженерных сетей для обеспечения опережающего строительства ИП ЕГМК"							
Изм.	Колуч.	Лист	№док	Подпись	Дата		
Здание нарядной					Стадия	Лист	Листов
					РП	4	6
ГИП	Акименко ВВ.	<i>Акименко</i>	10.24				
Выполнил	Солдатова Е.Н.	<i>Солдатова</i>	10.24				
Проверил	Акименко ВВ.	<i>Акименко</i>	10.24				
Н.контр.	Лиликов А.А.	<i>Лиликов</i>	10.24				
Схема электрическая подключения ШПС-12 исп.22					ТОО "АНТ-Проект"		

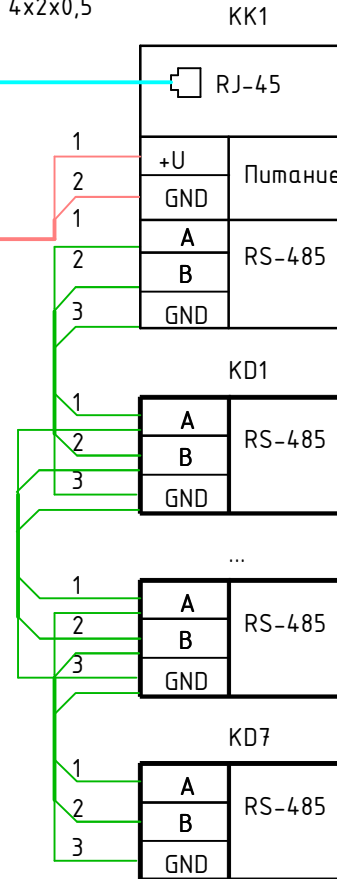
Шкаф ШПС12

Шкаф связи LVC-01-TAN
по проекту 608.2-2-СС

Патч-панель
РАР-0301-TAN

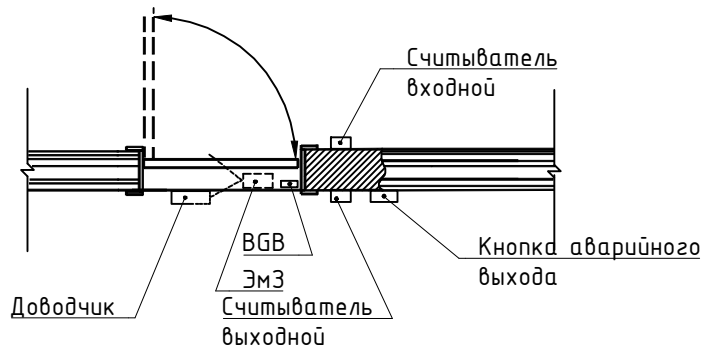


Кабель
сигнальный
4x2x0,5

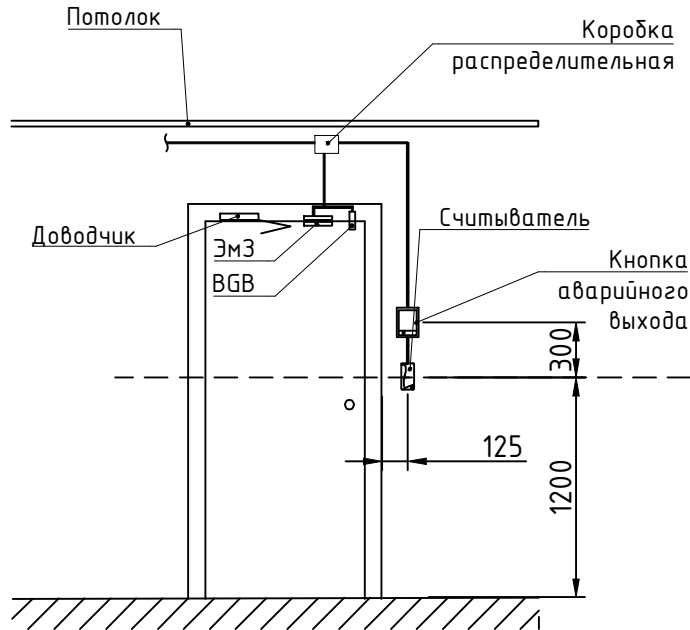


инв. N	подл.	инв. N	подл.	инв. N	подл.	инв. N	подл.	инв. N	подл.	608.2-2-СКУД		
										"Строительство ангара временного хранения КТГ, а также строительство временных зданий, сооружений и инженерных сетей для обеспечения опережающего строительства ИП ЕГМК"		
инв. N	подл.	инв. N	подл.	инв. N	подл.	инв. N	подл.	инв. N	подл.	Здание нарядной		
										Стадия	Лист	Листов
										РП	5	6
										ТОО "ANT-Проект"		
										Формат А4		

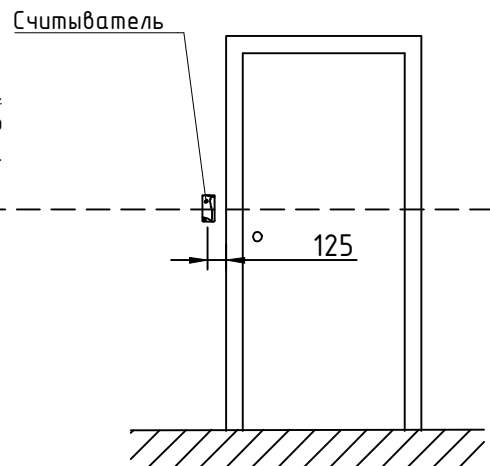
Контролируемое помещение
Вид сверху



Контролируемое помещение
Вид изнутри



Контролируемое помещение
Вид с внешней стороны



1. Кабель по стенам проложить в пластиковом коробе или лотке. Подвод кабеля к оборудованию СКУД выполнить в мини-канале 10x10. Короб, лоток и мини-канал предусмотрены проектом 608.2-2-СС.
2. Кабель от считывателя внешней стороны проложить с внутренней стороны

608.2-2-СКУД

"Строительство ангара временного хранения КТГ, а также строительство временных зданий, сооружений и инженерных сетей для обеспечения опережающего строительства ИП ЕГМК"

Изм.	Кол.уч.	Лист	№ док	Подпись	Дата

Здание нарядной

Стадия	Лист	Листов
РП	6	6

Схема установки оборудования СКУД двери с двухсторонним доступом

ТОО "ANT-Проект"