

ТОО "ГИПРОГАЗ КАМПАНИ"

Объект № 492

РАБОЧИЙ ПРОЕКТ

«Газопровод от АГРС ТОО «Актюбинская медная компания» в с. Коктау до проектируемого объекта площадки ствола «Клетевой» (здание подъемной машины, копер с надшахтным зданием, блочно-модульные котельные воздухонагревательные установки и вахтовый поселок) на месторождении «50 лет Октября»

Альбом 3.2. Внутренние сети водопровода и канализации.

АКТОБЕ 2024г.

ТОО "ГИПРОГАЗ КАМПАНИ"

Объект № 492

РАБОЧИЙ ПРОЕКТ

«Газопровод от АГРС ТОО «Актюбинская медная компания» в с. Коктау до проектируемого объекта площадки ствола «Клетевой» (здание подъемной машины, копер с надшахтным зданием, блочно-модульные котельные воздухонагревательные установки и вахтовый поселок) на месторождении «50 лет Октября»

Альбом 3.2. Внутренние сети водопровода и канализации.

Директор ТОО "Гипрогаз Кампани"



Кузенкова Ж.А.

АКТОБЕ 2024г.

ВЕДОМОСТЬ РАБОЧИХ ЧЕРТЕЖЕЙ ОСНОВНОГО КОМПЛЕКТА

Лист	Наименование	Примечание
1	Общие данные	
2	План с сетями В1, К1, ТЗ М1:100	
3	Схемы систем В1, ТЗ, К1.	

ВЕДОМОСТЬ ОСНОВНЫХ КОМПЛЕКТОВ РАБОЧИХ ЧЕРТЕЖЕЙ

Обозначение	Наименование	Примечание
ГП	Генеральный план	
Л-МГ	Линейная часть магистрального газопровода	
НВК	Наружные сети водопровода и канализации	
ТС	Тепломеханические решения тепловых сетей	
ЭС	Электроснабжение	

ВЕДОМОСТЬ ССЫЛОЧНЫХ И ПРИЛАГАЕМЫХ ДОКУМЕНТОВ

Обозначение	Наименование	Примечание
	Ссылочные	
серия 4.900-10	Альбом оборудования, фасонных частей и арматуры для сетей и сооружений водопровода и канализации	
	Внутреннее санитарно-техническое оборудование	
	Трубопроводная арматура	
серия 3.900-9	Средства крепления стальных трубопроводов	
	внутренних санитарно-технических приборов	
	Прилагаемые	
4.92-1-ВК.СО	Спецификация оборудования изделий и материалов	

Проект разработан в соответствии с действующими нормами, правилами, инструкциями и государственными стандартами, включая требования взрыво-пожаробезопасности и обеспечивает безопасную эксплуатацию зданий и сооружений при соблюдении предусмотренных проектом мероприятий.



Главный инженер проекта

Куандыков М.

ОБЩИЕ УКАЗАНИЯ

Холодное водоснабжение

Проект внутренних сетей водопровода и канализации разработан на основании технологического задания, архитектурно-строительных чертежей, а также в соответствии с требованиями СН РК 4.01-01-2011 и СП РК 4.01-101-2012 "Внутренний водопровод и канализация зданий и сооружений"

В комплектной АГРС предусмотрены:

1. Хозяйственно-питьевой водопровод.
3. Хозяйственно-бытовая канализация.
4. Горячее водоснабжения.

Источник водоснабжения - привозная вода питьевого качества

Здание АГРС относится ко IV степени огнестойкости, категория производства по пожарной опасности А, Г, В4. Для ликвидации очагов пожара предусмотрены стационарные порошковые огнетушители.

Предусматривается бак для воды объемом 500 л, на нужды оборудования санузла, душевой и комнаты приема пищи.

Горячее водоснабжения

Горячее водоснабжение предусмотрено от газового двухконтурного настенного котла GAZECO 24-T2. Горячая вода подается к санитарным приборам. На сети устанавливается запорная арматура.

Канализация

Проектом предусмотрен отвод стояных вод от санитарных приборов.

Сброс сточных вод осуществляется самотеком в проектируемый выгреб V=3 м³.

Система канализации выполняется из канализационных полиэтиленовых труб Ф 50 и Ф 100 мм.

ОСНОВНЫЕ ПОКАЗАТЕЛИ ПО СИСТЕМАМ ВОДОСНАБЖЕНИЯ И КАНАЛИЗАЦИИ

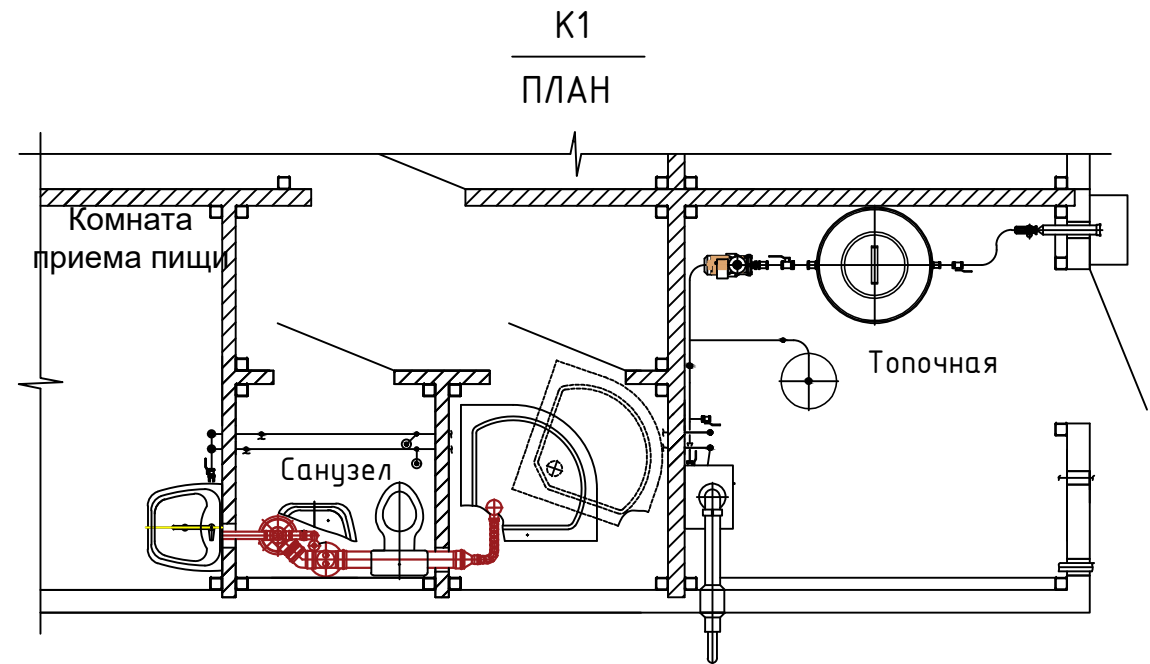
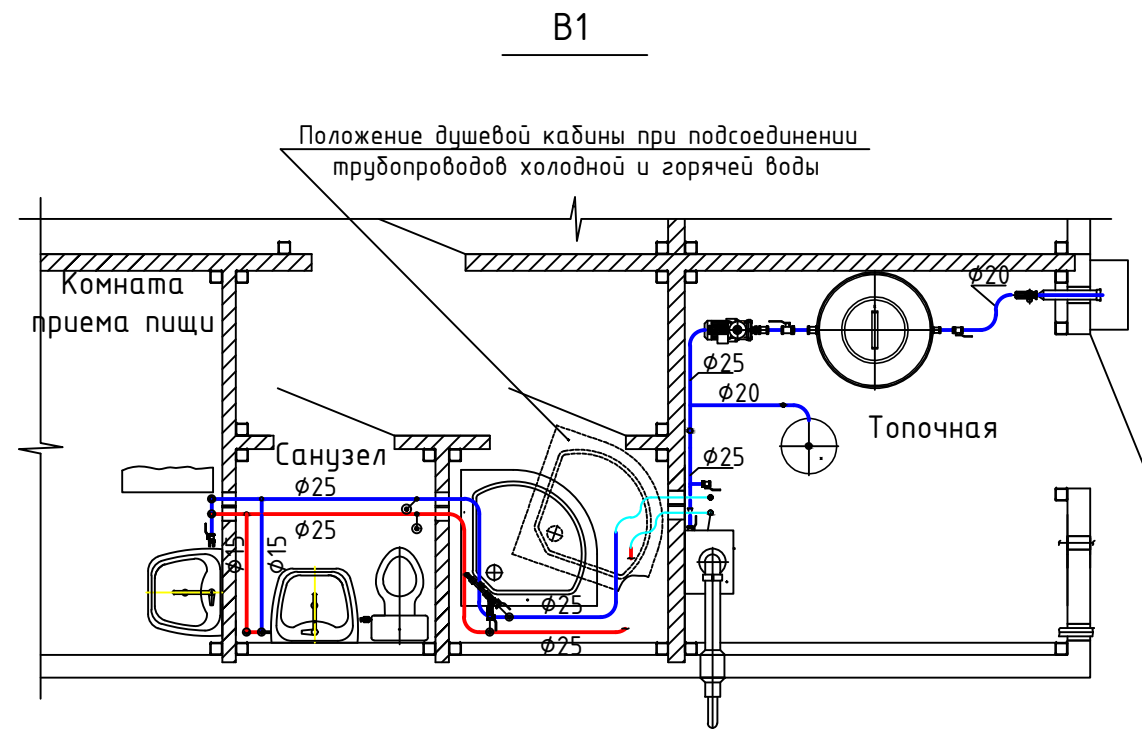
помещ.	Наименование системы	Расчетный расход воды			Примечание
		м ³ /сут	м ³ /ч	л/с	
операторная	В1	0.009	0.074	0.1	
	ТЗ	0.007	0.074	0.1	
	К1	0.016	0.148	0.2	
душевая	В1	0.23	0.27	0.14	
	ТЗ	0.27	0.27	0.14	
	К1	0.5	0.54	0.28	
итого:		0.516	0.688	0.48	

4.92-1-ВК

«Газопровод от АГРС ТОО «Актюбинская медная компания» в с. Коктау до проектируемого объекта площадки ствола «Клетевой» (здание подъемной машины, копер с надшахтным зданием, блочно-модульные котельные воздухонагревательные установки и вахтовый поселок) на месторождении «50 лет Октября»

Изм.	Кол.уч.	Лист	№ док.	Подпись	Дата	АГРС	Стадия	Лист	Листов			
ГИП		Куандыков		<i>Куандыков</i>	08.24					РП	1	3
Разраб.		Шестаков		<i>Шестаков</i>	08.24							
Н.контр.		Куандыков		<i>Куандыков</i>	08.24							
Общие данные							ТОО "Гипрогаз Компани" г. Актюбе					

План на отм.+0.000



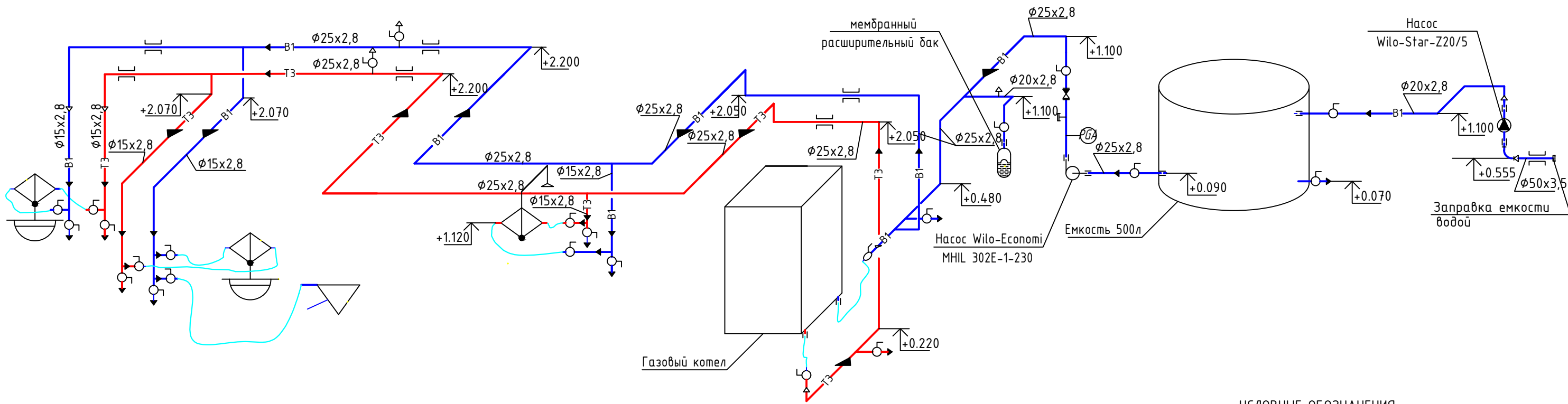
Условные обозначения трубопроводов:

- В1 — Водопровод хозяйственно-питьевой
- Т3 — Трубопровод горячей воды
- К1 — Канализация бытовая

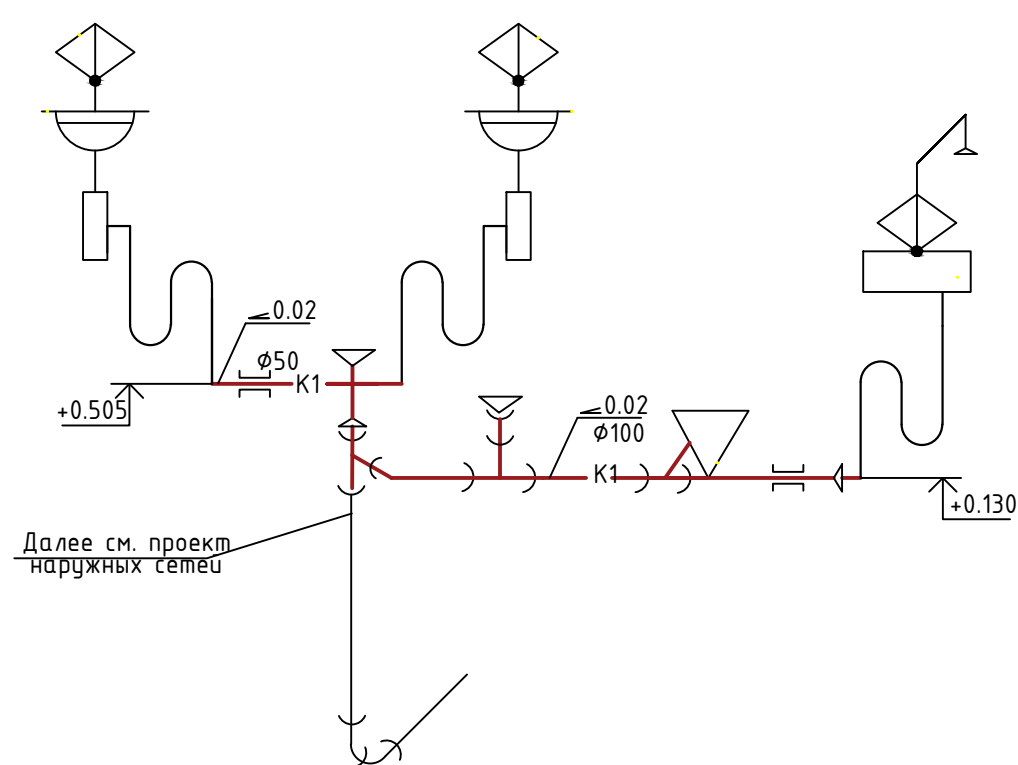
Ив. № подл.	Подпись и дата	Взам. инв. №
№		№

						492-1-ВК			
						«Газопровод от АГРС ТОО «Актабинская медная компания» в с. Коктау до проектируемого объекта площадки ствола «Клетевой» (здание подъемной машины, копер с надшахтным зданием, блочно-модульные котельные воздухонагревательные установки и вахтовый поселок) на месторождении «50 лет Октября»			
Изм.	Кол.	Лист	№ док.	Подпись	Дата	АГРС	Стадия	Лист	Листов
Разраб.	Шестаков			<i>Шестаков</i>	08.24		РП	2	
Н.контр.	Куандыков			<i>Куандыков</i>	08.24				
						План с сетями В1, К1, Т3 М1:100	ТОО «Гипрогаз Кампани» г. Актобе		

B1



K1



УСЛОВНЫЕ ОБОЗНАЧЕНИЯ

- T3 — трубопровод горячей воды для горячего водоснабжения подающий
- B1 — трубопровод холодной воды хозяйственно-питьевой
- K1 — канализация бытовая

- смеситель с душевой сеткой
- поддон душевой
- смеситель
- унитаз
- умывальник
- сифон
- заглушка
- трубопровод гибкий
- насос для заполнения емкости
- насос центробежный
- клапан обратный
- кран шаровый
- переходник
- пробка
- мембранный расширительный бак
- слив воды ручной
- выпуск воздуха ручной
- кран Маевского

Инов. № подл.	№	Подпись и дата	Взам. инв. №
			№

492-1-ВК

«Газопровод от АГРС ТОО «Актюбинская медная компания» в с. Коктау до проектируемого объекта площадки ствола «Клетевой» (здание подъемной машины, копер с надшахтным зданием, блочно-модульные котельные воздушонагревательные установки и вахтовый поселок) на месторождении «50 лет Октября»					
Изм.	Кол.уч.	Лист	№ док.	Подпись	Дата
Разраб.	Шестаков				08.24
Н.контр.	Куандыков				08.24
АГРС					
Схемы систем B1, T3, K1			Стадия	Лист	Листов
			РП	3	
ТОО «Гипрогаз Кампани» г. Актобе					

Далее см. проект наружных сетей

Позиция	Наименование и техническая характеристика	Тип, марка, обозначение документа, опросного листа	Код оборудования, изделия, материала	Завод-изготовитель	Единица измерения	Количество	Масса единицы кг	Примечания
1	2	3	4	5	6	7	8	9
		<u>Водопровод В1</u>						
1	Котел газовый настенный тепловой мощностью 24 кВт	GAZEKO 24-T-2	513-101-0101		шт	1	37	
2	Насос с мокрым ротором с резьбовым присоединением с электродвигателем U 230В мощностью 0,09 кВт. Напор 2,8 м.в.ст. при расходе 2,0 м3/ч в комплекте с накидными гайками с наружной резьбой	Wilo-Star-Z20/5	511-403-0102		шт	1		
3	Насос центробежный многоступенчатый нормально-всасывающий горизонтальный высоконапорный с резьбовым присоединением с электродвигателем U 230 В мощностью 0,55 кВт Напор 2 кгс/см2 при расходе 1 м3/ч.	Wilo-Economi MHIL 302E-1-230	511-201-0400		шт	1		
4	Емкость Т 500 литров для воды	Арт. 107.0500.601.0		ООО «ЭкоПром-Регион»	шт	1		
5	Бак расширительный мембранный емкостью 50 л	WRV 50 (top)	513-204-0107		шт	1		
		<u>Канализация К1</u>						
6	Душевая кабина Тритон Ультра АЗ-ДН4, 90х90		244-105-0100		компл.	1		
7	Чмывальник подвесной Водолей 57 белый		244-101-0100	Лодненский Стройфарфор	компл.	2		
8	Смеситель для кухонной мойки серия Престиж ЦС-СМ 27/1Г М42 одноручный короткий излив	Арт: ПП800203		г. Подольск	компл.	2		
9	Унитаз-компакт белый - 630х340х785, косой выпуск, боковая подводка, сиденье, арматура кн.		244-101-0301-0001	Универсал	компл.	1		

Взам. инв. №	№
Подпись и дата	
Инв. № подл.	№

						492-1-ВК.СО			
						«Газопровод от АГРС ТОО «Актайдская медная компания» в с. Коктау до проектируемого объекта площадки ствола «Клетевой» (здание подъемной машины, копер с надшахтным зданием, блочно-модульные котельные воздухонагревательные установки и вахтовый поселок) на месторождении «50 лет Октября»			
Изм.	Кол.уч.	Лист	№ док.	Подпись	Дата	АГРС	Стадия	Лист	Листов
Разраб.	Шестаков			<i>Шестаков</i>	08.24		РП	1	1
Н.контр.	Куандыков			<i>Куандыков</i>	08.24	Спецификация оборудования изделий и материалов		ТОО "Гипрогаз Кампани" г. Актобе	