

L I G H T
H O U S E

ГСЛ №0001423
г. Алматы, ул.Желтоксан, дом 111А,
офис 22
е:
office-Almaty@lhk.kz
т:
+7 727 265 93 71 (74)
www.lhk.kz

L I G H T
H O U S E

**РГП НЯЦ РК, ВКО, г. Курчатов.
Аварийно-технический центр. Корректировка.
Гараж-стоянка**

Раздел КМ - Конструкции металлические

г. Алматы 2022 г.

L I G H T
H O U S E

ГСЛ №0001423
г. Алматы, ул.Желтоксан, дом 111А,
офис 22
е:
office-Almaty@lhk.kz
т:
+7 727 265 93 71 (74)
www.lhk.kz

РАБОЧИЙ ПРОЕКТ

РГП НЯЦ РК, ВКО, г. Курчатов. Аварийно-технический центр. Корректировка.

Гараж-стоянка

Раздел КМ - Конструкции металлические

СОГЛАСОВАНО:

Директор ТОО "LighthouseKazakhstan"

ГИП ТОО "LighthouseKazakhstan"



Иванов Д.В.

Амиров С.И.

г. Алматы 2022 г.

Спецификация металлопроката

Вид профиля ГОСТ, ТУ	Марка стали и ГОСТ	Обозначение и размер профиля	№ п.п.	Масса материала по элементам конструкций, т					Общая масса, т
				Фермы	Горизонтальные связи	Вертикальные связи	Прогоны верхнего пояса	Прогоны нижнего пояса	
1	2	3	4	5	6	7	8	9	10
Профили гнутые замкнутые сварные квадратные и прямоугольные ГОСТ 30245-2012	S275JR EN10025-2-2004€	ПП-150x80x6	1	8,65					8,65
		ПП-120x80x5	2	23,9					23,9
		ПП-120x60x5	3	8,03				1,2	9,23
		ПК-80x4	4				17,5		17,5
		ПК-50x3	5		0,65	0,26		7,0	7,91
	Итого	6	40,58	0,65	0,26	17,5	8,2	67,19	
Всего профиля				40,58	0,65	0,26	17,5	8,2	67,19
Прокат листовой горячекатанный по ГОСТ 19903-2015	S275JR EN10025-2-2004(E)	t 6	7		0,31	0,1			0,41
		t 12	8	1,3					1,3
		Итого	8	1,3	0,31	0,1			1,71
	Всего профиля			9	1,3	0,31	0,1		1,71
Всего масса металла			10	41,88	0,96	0,36	17,5	8,2	68,9

1. Масса металла приведенная в данной спецификации составлена без учета 1% на массу сварных швов и 3% на уточнее массы при разработке чертежей КМД.

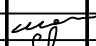
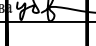

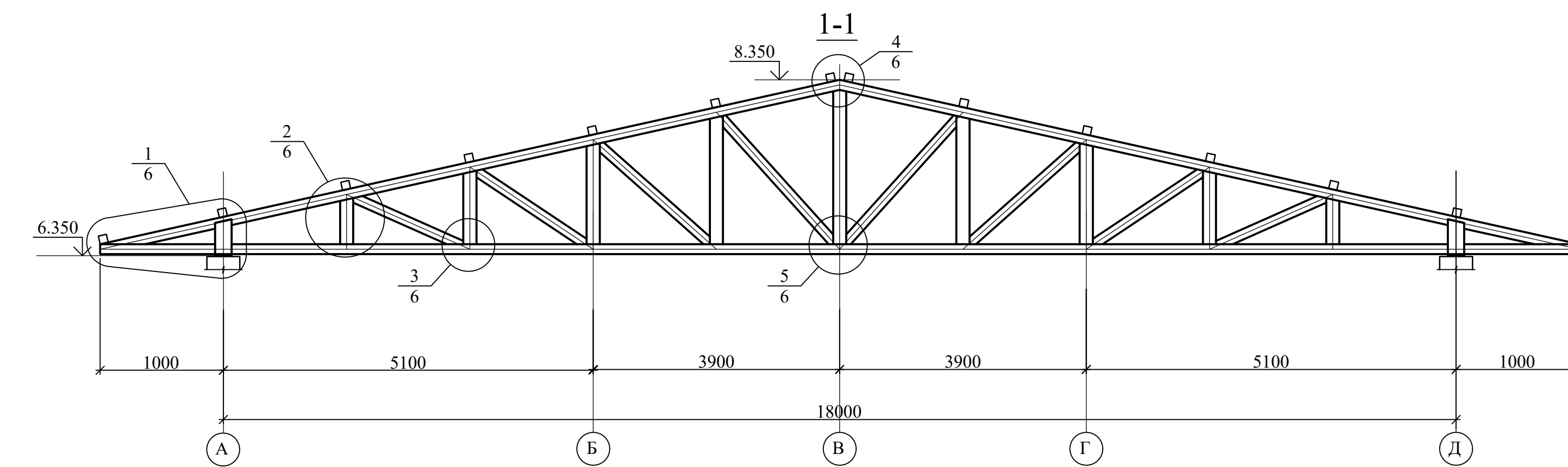
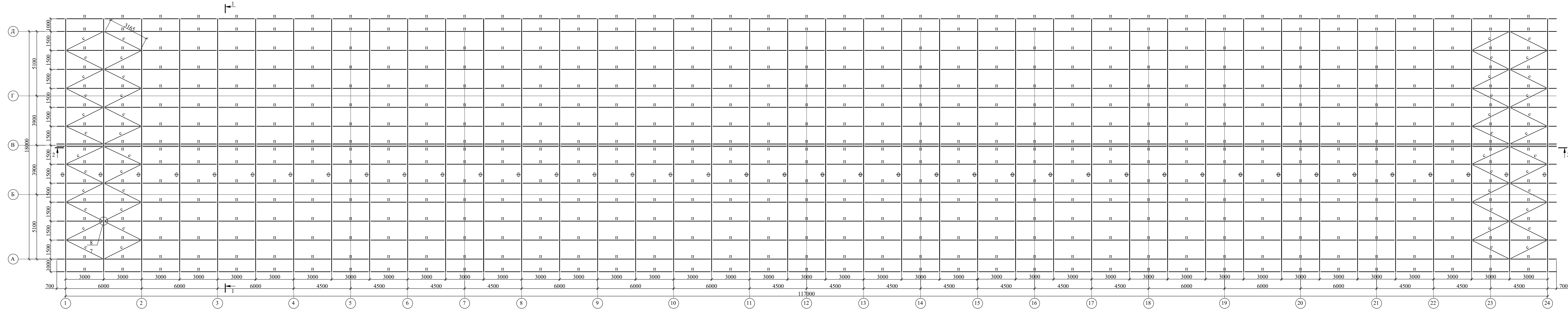
						2022-КМ		
						РГП НЯЦ РК, ВКО, г. Курчатов. Аварийно-технический центр. Корректировка.		
Изм.	Кол.	Лист	№ док	Подпись	Дата			
						Гараж-стоянка		
Выполнил	Головина					Стадия	Лист	Листов
Проверил	Танирбергенов					РП	2	7
						Спецификация металлопроката		
						 LIGHTHOUSE KAZAKHSTAN ГСЛ №0001423		

Схема покрытия по верхнему поясу ферм



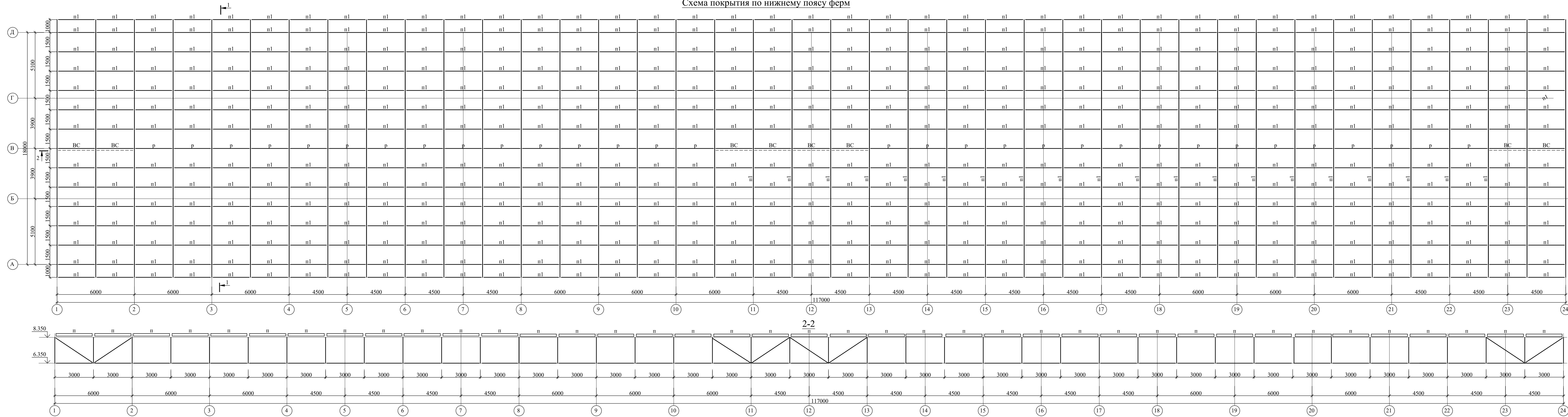
Ведомость элементов

Марка элемента	Сечение			Условия для прикрепления			Наименование или марка металла	Примечание
	Эскиз	Поз	Состав	A _{тс}	N _{тс}	M _{тс}		
Ф	Сложное, см. лист 5							
BC	Сложное, см. лист 5							
п			ПК-80x4	0,5	1,0	0,05	S275JR	
п1			ПК-50x3	0,2	1,0	0,2	S275JR	
с			ПК-50x3		0,5		S275JR	
р			ПП-120x60x5		-3,0		S275JR	

1. Общие данные, общие указания, ведомость чертежей основного комплекта на листе 1.
2. Спецификация металлопроката на листе 2.
3. Работать совместно с листом 4

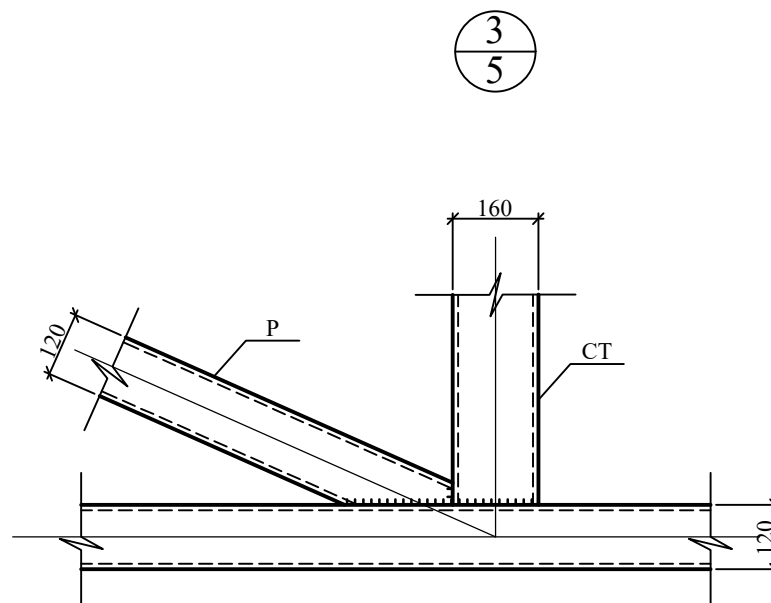
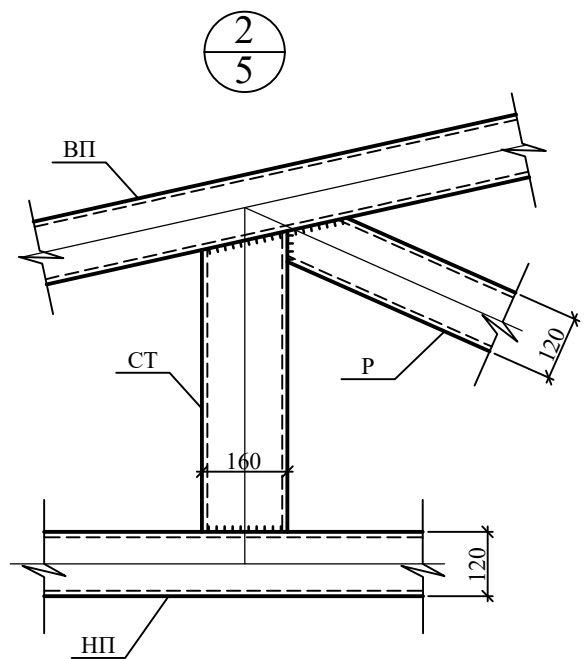
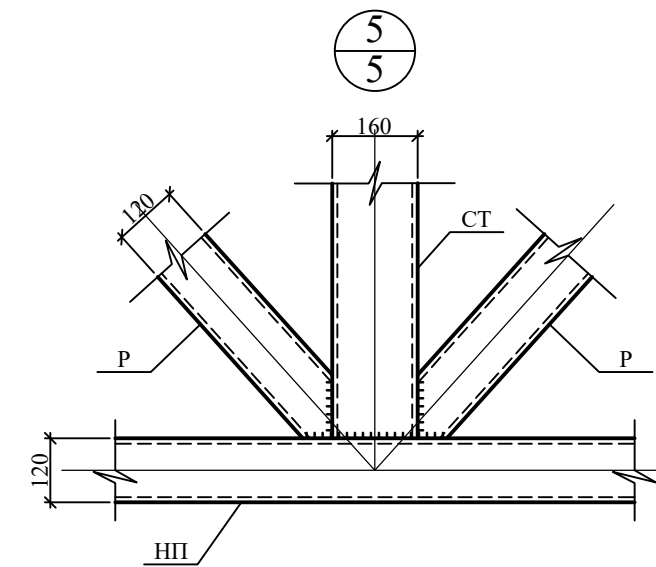
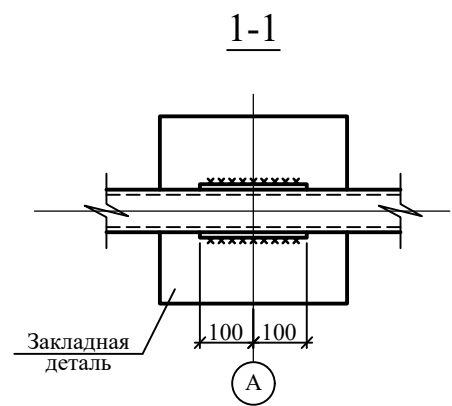
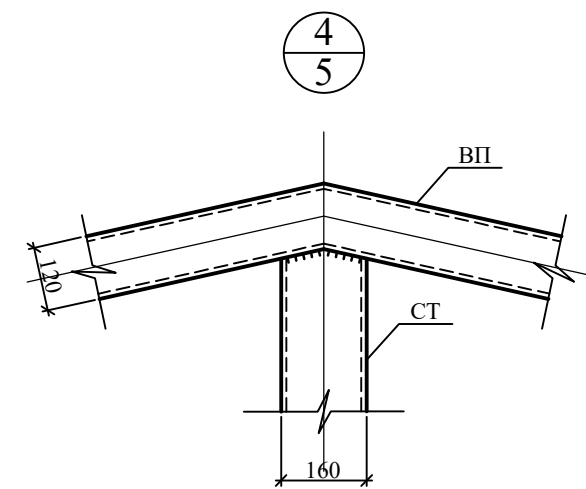
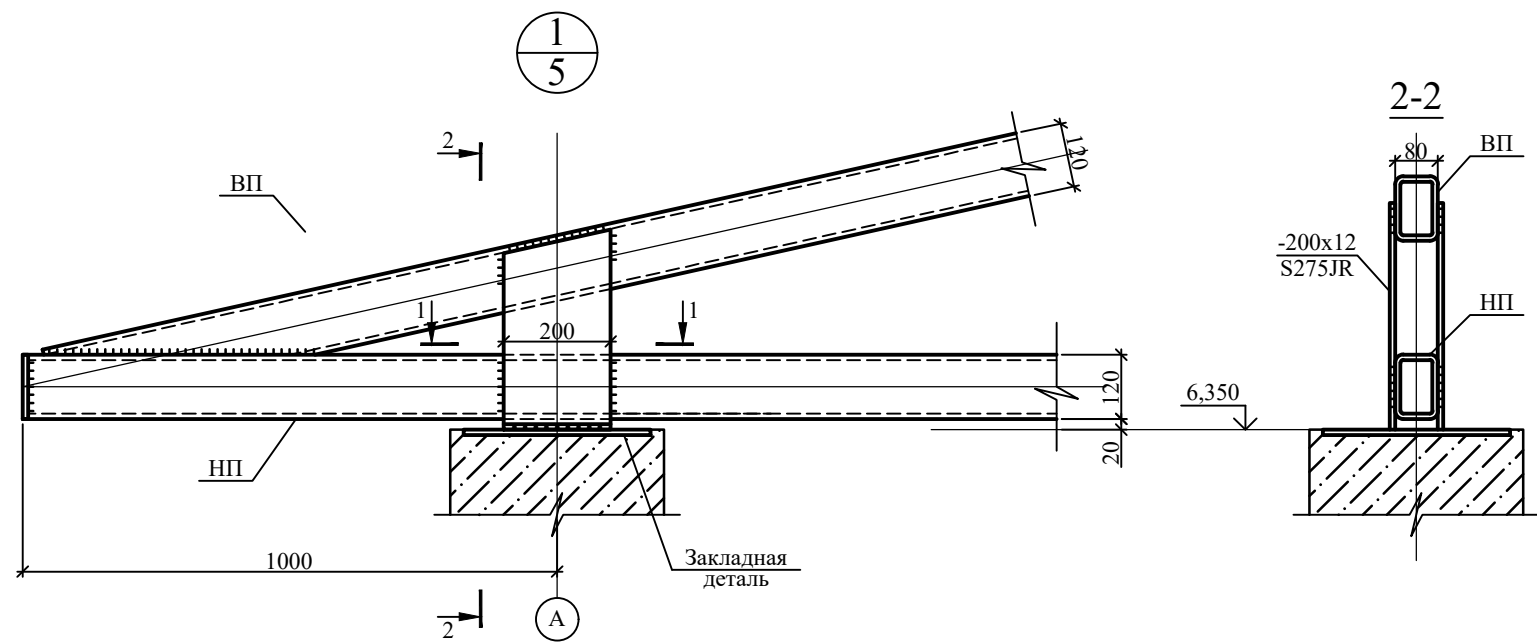
						2022-КМ			
						РГП НИЦ РК, ВКО, г. Курчатов. Аварийно-технический центр. Корректировка.			
Изм.	Кол.	Лист	№ док	Подпись	Дата	Гараж-стоянка	Стация	Лист	Листов
							РП	3	7
Выполнил	Головина					Схема покрытия по верхнему поясу ферм	ГОТОВОЩИЕ КАЗАХСТАН ГСЛ №0001423		
Проверил	Ташбергенов								

Схема покрытия по нижнему поясу ферм



1. Общие данные, общие указания, ведомость чертежей основного комплекта на листе 1.
2. Спецификация металлопроката на листе 2.
3. Работать совместно с листом 3

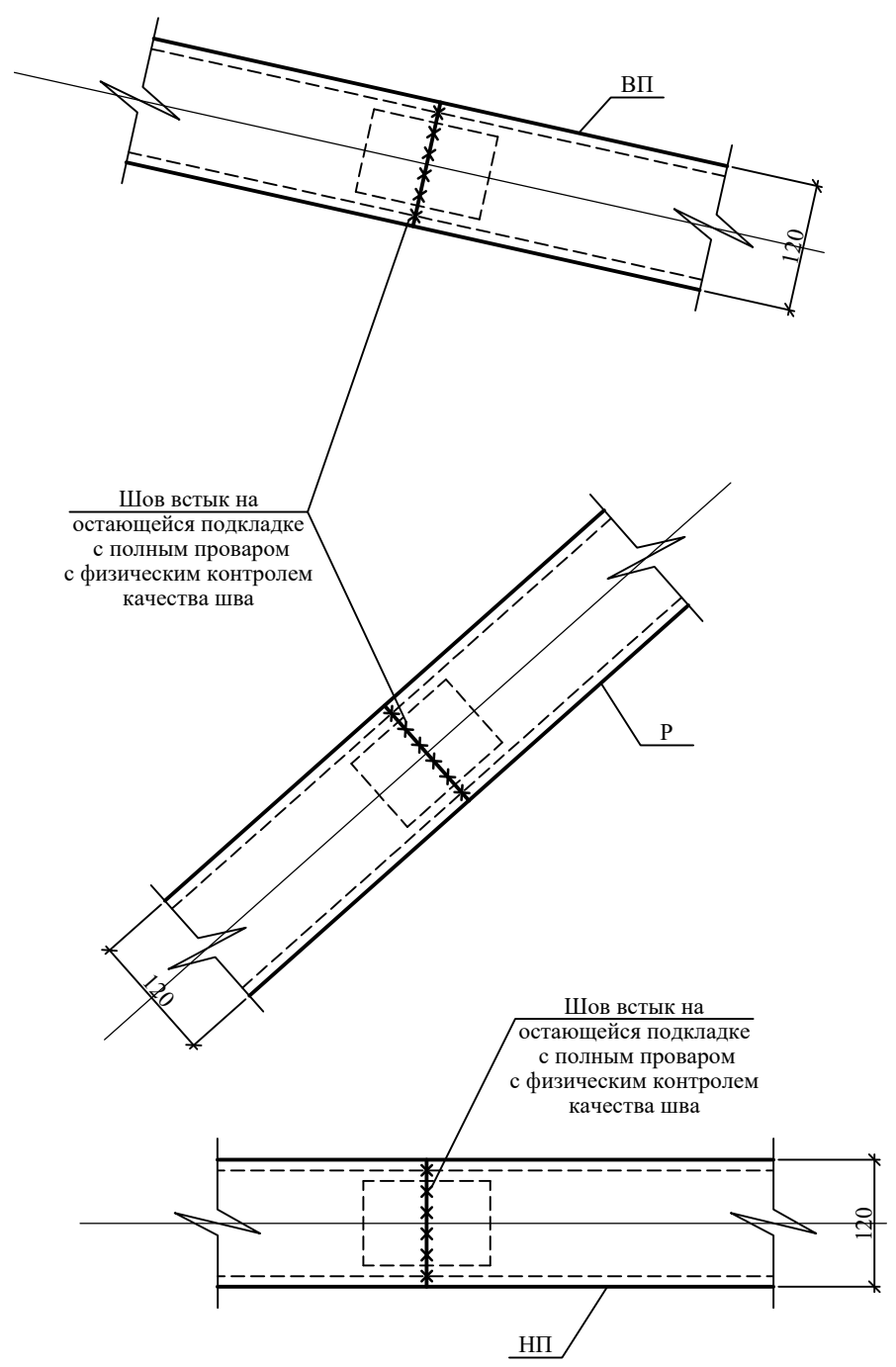
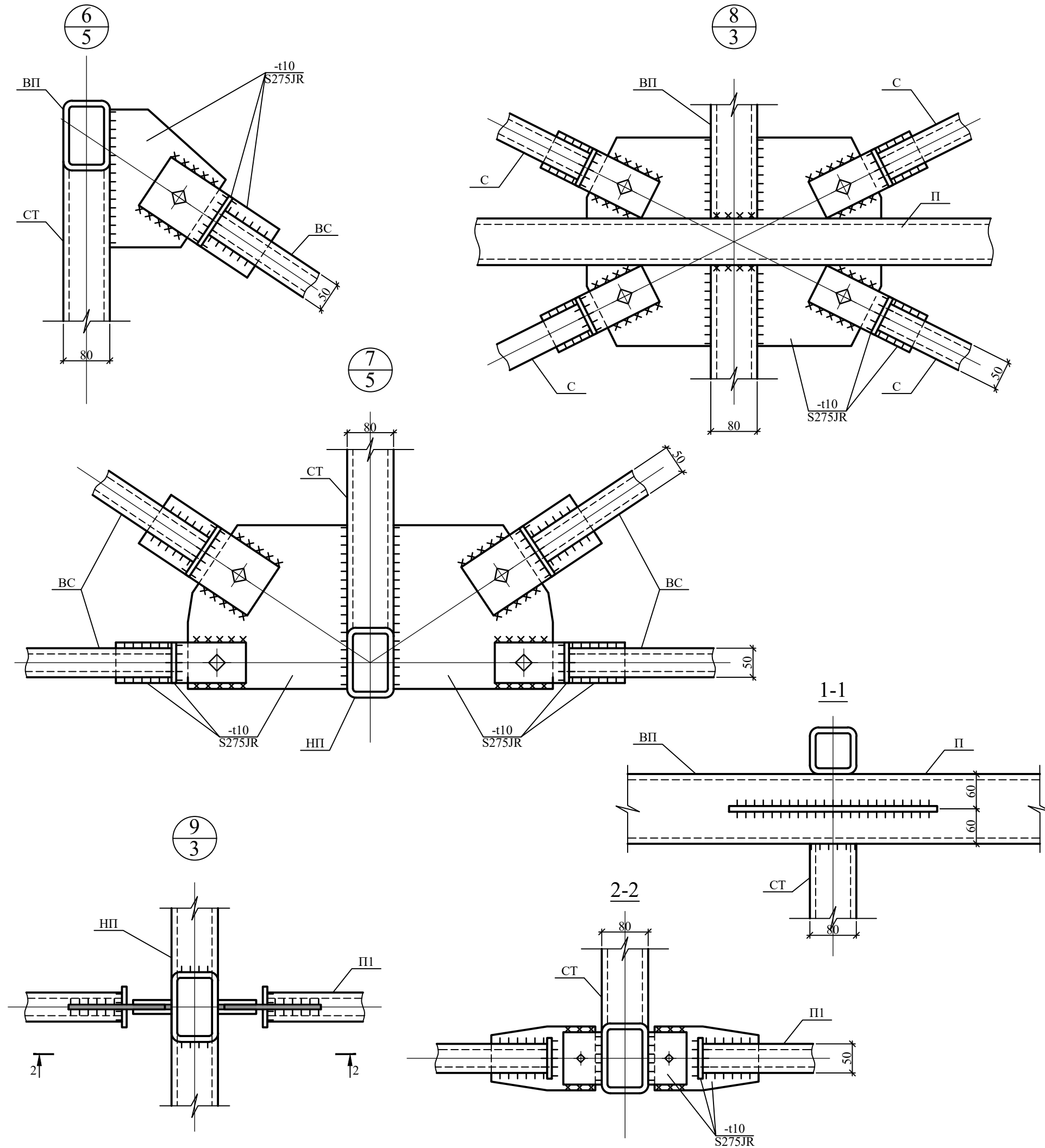
						2022-КМ		
						РГП НЯЦ РК, ВКО, г. Курчатов. Аварийно-технический центр. Корректировка.		
						Гараж-стоянка		
						Стация	Лист	Листов
						РП	4	7
Выполнил	Головина					Схема покрытия по нижнему поясу ферм		
Проверил	Ташбергенов					ИЗВЕЩЕНИЕ КАЗАХИСТАН ГСЛ №0001423		
						Формат А2		




1. Общие данные, общие указания, ведомость чертежей основного комплекта на листе 1.
2. Спецификация металлопроката на листе 2.
3. Работать совместно с листом 5

						2022-КМ			
						РГП НЯЦ РК, ВКО, г. Курчатов. Аварийно-технический центр. Корректировка.			
Изм.	Кол.	Лист	№ док	Подпись	Дата	Гараж-стоянка	Стадия	Лист	Листов
							РП	6	7
Выполнил	Головина					Узлы 1-5	 LIGHTHOUSE KAZAKHSTAN ГСЛ №0001423		
Проверил	Танирбергенов								

Узел монтажного стыка



1. Общие данные, общие указания, ведомость чертежей основного комплекта на листе 1.
2. Спецификация металлопроката на листе 2.
3. Работать совместно с листом 5

						2022-КМ				
						РГП НЯЦ РК, ВКО, г. Курчатов.				
						Аварийно-технический центр. Корректировка.				
Изм.	Кол.	Лист	№ док	Подпись	Дата	Гараж-стоянка		Стадия	Лист	Листов
						Узлы 6-8		РП	7	7
Выполнил	Головина					Узел монтажного стыка		 LIGHTHOUSE KAZAKHISTAN ГСЛ №0001423		
Проверил	Танирбергенов									