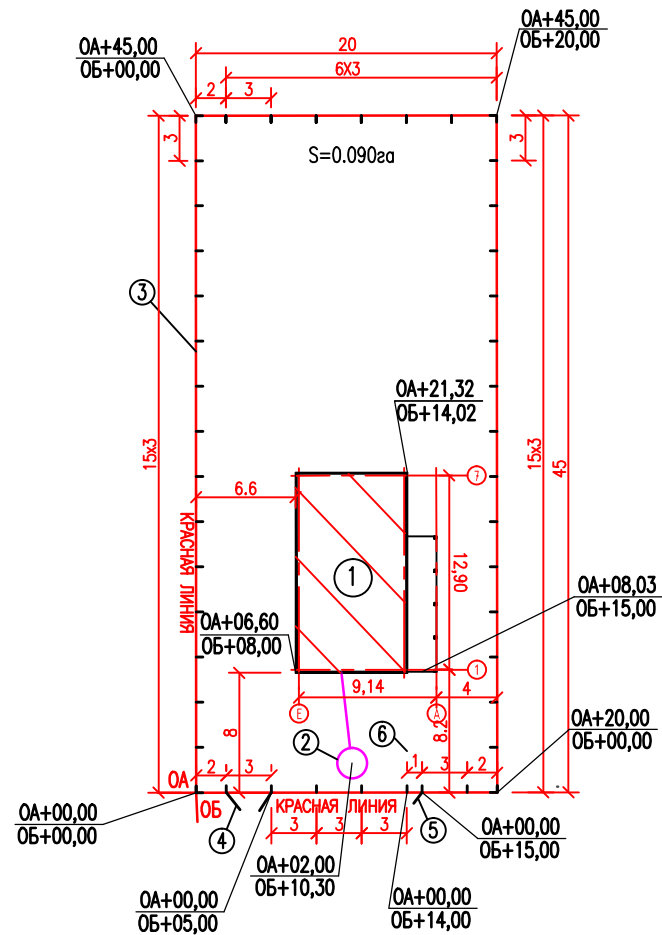
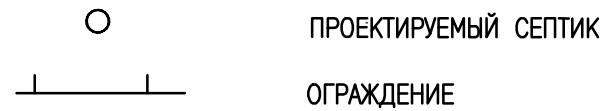


Разбивочный план (участок 19-20).
M1:500



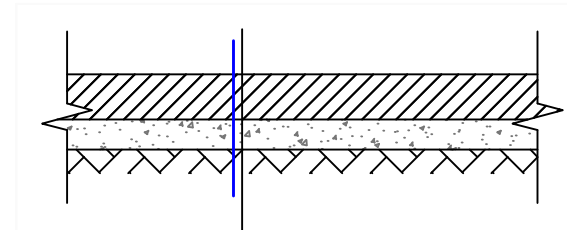
УСЛОВНЫЕ ОБОЗНАЧЕНИЯ



ЭКСПЛИКАЦИЯ ЗДАНИЙ И СООРУЖЕНИЙ

№ ПО ПЛАНУ	НАИМЕНОВАНИЕ ЗДАНИЙ И СООРУЖЕНИЙ	КООРДИНАТЫ КВАДРАТА СЕТКИ
1	ПРОЕКТНЫЙ ДОМ (УЧАСТОК 19-20)	OA+06,60 OA+21,32 OB+08,00 OB+14,02
2	ВЫГРЕБ	OA+02,00 OB+10,30
3	ОГРАЖДЕНИЕ	OA+00,00 OA+47,00 OB+00,00 OB+20,00
4	ВОРОТА	OA+00,00 OB+05,00
5	КАЛИТКА	OA+00,00 OB+15,00
6	ДОРОЖКА (ПЛОЩАДЬ ПОКРЫТИЯ 0.8м2)	OA+00,00 OA+08,03 OB+14,00 OB+15,00

Конструкция бетонного покрытия. M1:4



- Бетон В7,5
- Щебень фракции 20-40 мм
- Утрамбованный грунт основания

Согласовано

Взам. инв. №

Подп. и дата

Инв.№ подл.

АО "КОНДЕНСАТ"

2024-004-99-ГП7-377470-00

Строительство 20-ти многоквартирных жилых домов в с. Аралтал, Бурлинского района, ЗКО

Изм.	Кол.уч.	Лист	№ док	Подп.	Дата
ГИП		Бойкова		<i>[Signature]</i>	06.24
Разраб.		Баландина		<i>[Signature]</i>	06.24
Проверил		Бойкова		<i>[Signature]</i>	06.24

Генеральный план

Стадия	Лист	Листов
РП	7	

Разбивочный план (участок 19-20). М 1:500
Конструкция бетонного покрытия. М1:4

ТОО "ИНТЕК-ОНМР"
г.Уральск

Копировал

Формат А3