

### Ведомость рабочих чертежей основного комплекта ГП

Лист	Наименование	Примечание
1	Общие данные	
2	Ситуационный план	
3	Разбивочный план	
4	План и конструкция площадки слива	
5	Сводный план инженерных сетей	

#### ОБЩИЕ УКАЗАНИЯ:

Генеральный план разработан на основе плана геодезической съемки М. 1:1000, выполненный в 2017 году отделом изысканий ТОО "Шындау".

Характеристика инженерно-геологических условий площадки принята по материалам изысканий, произведенным в 2017 году.

Система высот – Балтийская.

Все отметки и размеры даны в метрах

Организация рельефа не предусмотрена, так как, все проектируемые сооружения расположены на существующей застроенной, распланированной территории АЗС. По существующему рельефу территория не нуждается в вертикальной планировке.

Территория АЗС имеет существующую проветривую ограждению высотой 2,0 м.

Проект выполнен с соблюдением действующих норм и правил соответствует нормам и правилам взрыва и пожаробезопасности и обеспечивает безопасную эксплуатацию запроектированных объектов.

Главный инженер проекта *Гильченко В.Б.* Гильченко В.Б.

### Ведомость ссылочных и прилагаемых документов

Обозначение	Наименование	Примечание
СН РК 1.02-03-2011	Порядок разработки, согласования, утверждения и состав проектной документации на строительство	
СНиП РК 3.01-01-2008	Градостроительство. Планировка и застройка городских и сельских населенных пунктов	
СН РК 4.03-01-2011	Газораспределительные системы	
СН РК 4.03-02-2012	Автомобильная заправочная станция- Автомобильная газозаправочная станция. Нормы проектирования	
СН РК 2.02-01-2014	Пожарная безопасность зданий и сооружений	
СН РК 2.01-01-2013	Защита строительных конструкций от коррозии	
ГОСТ 21.508-93	Правила выполнения рабочей документации генеральных планов предприятий, сооружений и жилищно-гражданских объектов	

Согласовано

ВЗАМ. ИНВ. №

ПОДП. И ДАТА

ИНВ. № ПОДЛ.

04-17-ГП

Строительство АГЗС (автогазозаправочная станция) по адресу: Атырауская обл. г. Атырау, Геологский аульский округ, аул Бирлик, на пересечении по трассе Доссор-Аксай

ИЗМ.	КОЛ.	ЛИСТ	№ ДОК.	ПОДПИСЬ	ДАТА	СТАДИЯ	ЛИСТ	ЛИСТОВ	
Разраб.		Хасанов		<i>Хасанов</i>		Генеральный план	РП	1	5
ГИП		Гильченко		<i>Гильченко</i>			Общие данные	ТОО "ШЫНДАУ" Г. АТЫРАУ	
Н. контр.		Жамалова		<i>Жамалова</i>		ФОРМАТ А3			

Ситуационный план.



Территория АЗС-АГЗС  
0.16 га

						04-17-ГП			
						Строительство АГЗС (автогазозаправочная станция) по адресу: Атырауская обл. г.Атырау, Геологский аульный округ, аул Бирлик, на пересечении по трассе Доссор-Аксай			
ИЗМ.	КОЛ.	ЛИСТ	№ ДОК.	ПОДПИСЬ	ДАТА	Генеральный план	СТАДИЯ	ЛИСТ	ЛИСТОВ
Разраб.		Хасанов		<i>[Signature]</i>			РП	2	5
ГИП		Гильченко		<i>[Signature]</i>					
Н. контр.		Жамалова		<i>[Signature]</i>		Ситуационный план	ТОО "ШЫНДАУ" Г. АТЫРАУ		
						ФОРМАТ А3			

Согласовано	
ВЗАМ. ИНВ. №	
ПОДП. И ДАТА	
ИНВ. № ПОДЛ.	

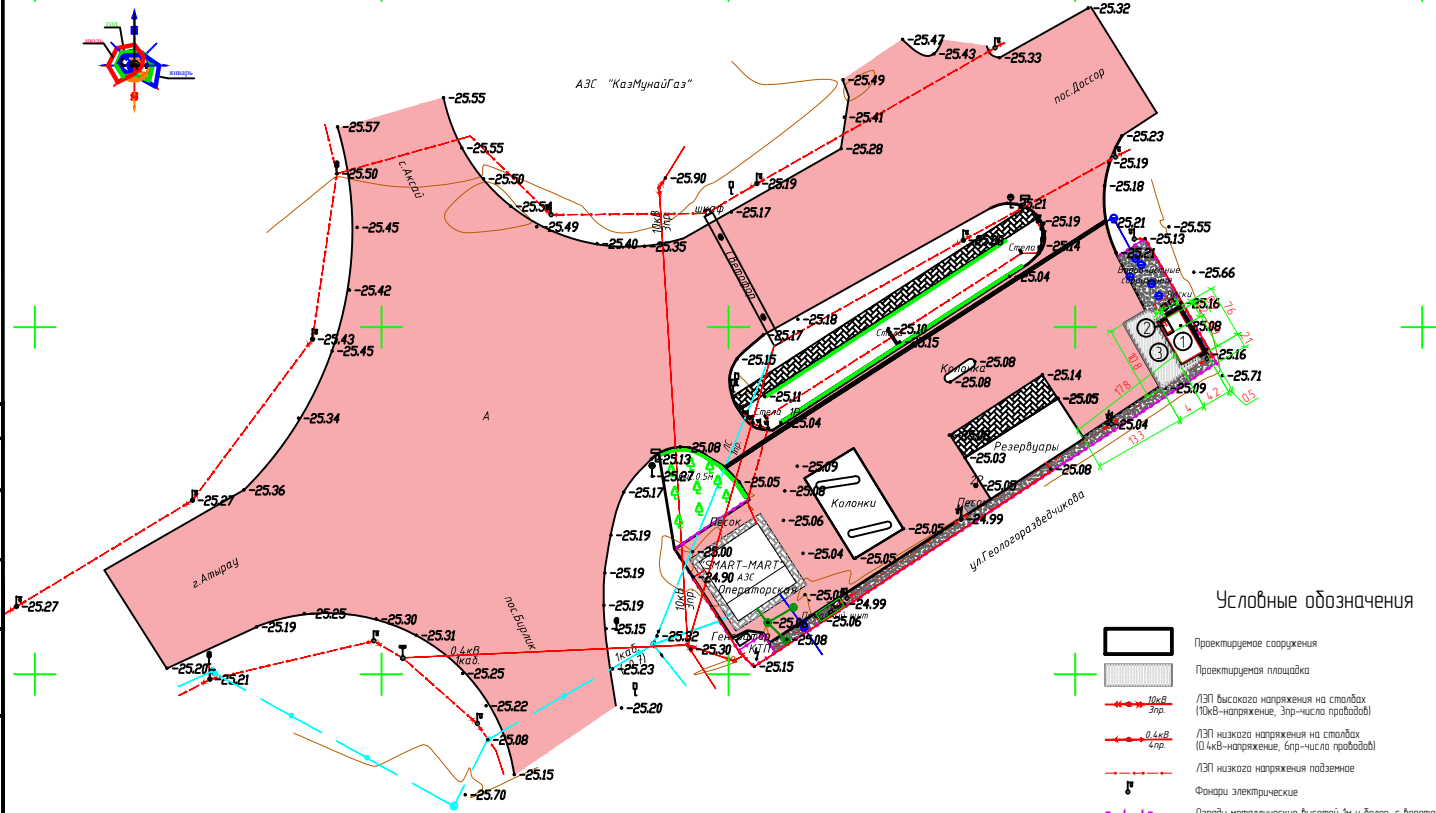
Разбивочный план. М. 1:500.

Экспликация зданий и сооружений

№	Наименование	ед.изм	Коли-во	Прим.
1	Моноблок	м <sup>2</sup>	29,72	
2	Емкость для слива тяжелых остатков СУГ V= 0,92 м <sup>3</sup>	м <sup>2</sup>	2,2	
3	Площадка слива	м <sup>2</sup>	45,8	

Основные показатели по генплану

Наименование	Количество, м <sup>2</sup>	%
Площадь территории	1600,0	100
-Площадь проектируемой застройки	31,92	2,0
-Площадь проектируемой площадки слива	45,8	2,9
-Площадь существующей застройки	327,2	20,4
-Площадь существующих проездов, площадок и технических нужд	1195,08	74,7



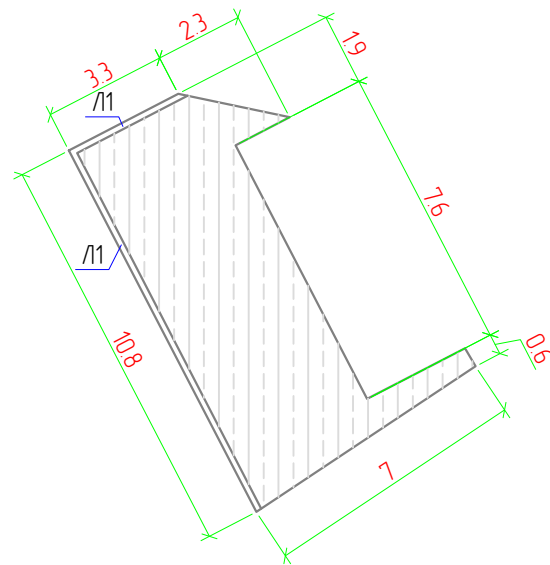
- Деревья отдельно стоящие лиственные
- Подземные кабельные линии связи и технических средств управления, смотровые колодцы (1каб.-число кабеля, (-0.5) глубина заложения в метрах)
- Асфальт дороги
- Постройки одноэтажные нежилые, одноэтажные отстойки зданий (А-материал покрытия, 16-98-отметки высот отместок)
- Горизонталы основные
- Горизонталы вспомогательные
- Абсолютные отметки земли

Условные обозначения

- Проектируемое сооружение
- Проектируемая площадка
- ЛЭП высокого напряжения на столбах (10кВ-напряжение, 3пр-число проводов)
- ЛЭП низкого напряжения на столбах (0.4кВ-напряжение, 4пр-число проводов)
- ЛЭП низкого напряжения подземное
- Фонды электрические
- Ограды металлические высотой 1м и более, с воротами
- Подземный водопровод ПЗ-материал трубы, Ø110мм-диаметр в миллиметрах, (1-2.0)-глубина заложения в метрах
- Колодцы смотровые(лест.) на водопроводных сетях

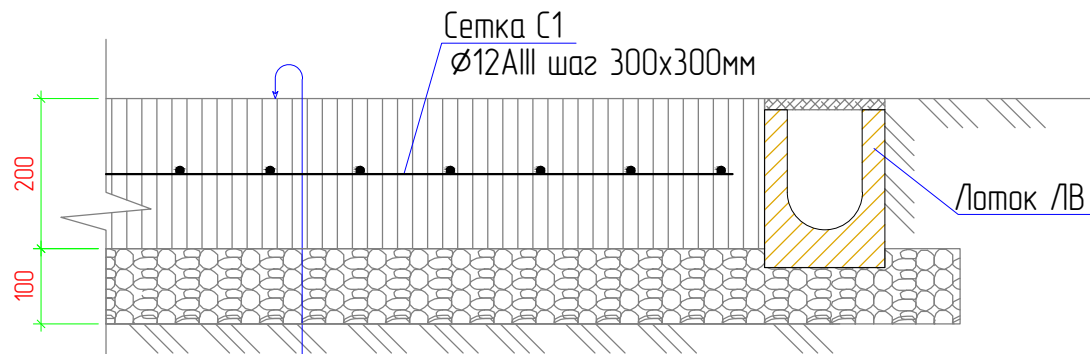
					04-17-ГП			
					Строительство АЭС (габогазоагрегатная станция) по адресу Атырауская обл. г. Атырау, Геологский админ. округ, ул. Бирлик, на пересечении по трассе Доссор-Аксар			
ИЗМ.	КОЛ.	ЛИСТ	№ДОК.	ПОДПИСЬ	ДАТА	СТАДИЯ	ЛИСТ	ЛИСТОВ
Разраб.	Хасанов			<i>[Signature]</i>		РП	3	5
ГИП	Гильченко			<i>[Signature]</i>				
Н. контр.	Жамалова			<i>[Signature]</i>				
Разбивочный план. М. 1500						ТОО "ШЫНДАУ" Г. АТЫРАУ		

План площадки слива. М. 1:200



Конструкция площадки слива

②



Бетон кл.В-15 -20 см.  
Щебень R=600кг/см2 ГОСТ 8267-93 -10.0 см.  
Уплотненный грунт основания (k=0,98)

Ведомость проездов и тротуаров.

Условное изображение	Наименование	Длина м.	Ширина м.	Площадь покрытия м <sup>2</sup>	Примечание
	Покрытия островка				
③	Бетон кл. В20 с армированием-200 мм			43,5	8,7 м <sup>3</sup>
	Щебень -100 мм			49,6	4,96 м <sup>3</sup>

Спецификация

Поз.	Обозначение	Наименование	Кол.	Масса ед., кг	Примечание
		Сетка С-1			
С-1	ГОСТ 5781-82	Ø12AIII Лобщ.=304,5 п.м шаг300x300		0,888	270,4
		Лоток водоотводный			
Л1	04007134	Лоток BetaMax Drive ЛВ-10.16.21-Б	14	56,2	
		бетонный с решеткой щелевой			
		чугунной ВЧ кл.Д (комплект)			

Согласовано

ВЗАМ. ИНВ. №

ПОДП. И ДАТА

ИНВ. № ПОДЛ.

04-17-ГП

Строительство АГЗС (автогазозаправочная станция) по адресу:  
Атырауская обл. г.Атырау, Геологский аульный округ,  
аул Бирлик, на пересечении по трассе Доссор-Аксау

ИЗМ.	КОЛ.	ЛИСТ	№ ДОК.	ПОДПИСЬ	ДАТА
Разраб.		Хасанов			
ГИП		Гильченко			
Н. контр.		Жамалова			

СТАДИЯ		ЛИСТ	ЛИСТОВ
РП		4	5

Генеральный план

План и конструкция площадки слива

ООО "ШЫНДАУ"  
Г. АТЫРАУ

