

ВЕДОМОСТЬ РАБОЧИХ ЧЕРТЕЖЕЙ ОСНОВНОГО КОМПЛЕКТА

Лист	Наименование	Примечание
1	Общие данные	
2	Ситуационная схема	
3	Разбивочный план М1:500	
4	План организации рельефа М1:500	
5	План земляных масс	
6	Сводный план инженерных сетей М1:500	
7	План благоустройства территории М1:500	

ВЕДОМОСТЬ ССЫЛОЧНЫХ И ПРИЛАГАЕМЫХ ДОКУМЕНТОВ

Обозначение	Наименование	Примечание
	а) ссылочные документы	
МСН 4.03-01-2003	Газораспределительные системы	
СП РК 3.01-103-2012	Генеральные планы промышленных предприятий	
СН РК 2.02-03-2012	Склады нефти и нефтепродуктов. Противопожарные нормы	
СН РК 3.03-01-2013	Автомобильные дороги	
СН РК 3.03-22-2013	Промышленный транспорт	
МСТ ГОСТ 21.508-93 (изд.2003)	СПДС. Правила выполнения рабочей документации генеральных планов предприятий, сооружений и жилищно-гражданских объектов	
МСТ ГОСТ 21.204-93(изд.2003)	Условные графические обозначения и изображения элементов генеральных планов и сооружений транспорта	

Согласовано	04.24	Дилеба	Алпайс	04.24	Дилеба	Алпайс
	04.24	Шрамко	АС	04.24	Мухамбеткалиев	АС
	04.24	Воропкин	ПТ	04.24	Меген	ПТ
Согласовано	04.24	Дилеба	АС	04.24	Мухамбеткалиев	АС
	04.24	Шрамко	АС	04.24	Мухамбеткалиев	АС
	04.24	Воропкин	ПТ	04.24	Меген	ПТ
Согласовано	04.24	Дилеба	АС	04.24	Мухамбеткалиев	АС
	04.24	Шрамко	АС	04.24	Мухамбеткалиев	АС
	04.24	Воропкин	ПТ	04.24	Меген	ПТ

ОБЩИЕ УКАЗАНИЯ

Раздел проекта «Генеральный план» по объекту «Строительство АГЗС по адресу: Мангистауская область, г. Жанаозен, производственная зона N1, строение N56Г» выполнен на основании:

- технического задания на проектирование, выданного Заказчиком – Исабергеновым Е.С.;
- инженерных изысканий, выполненных ТОО «ПИНуГ» в марте 2024 года.

Район расположения АГЗС – Республика Казахстан, Мангистауская область, г. Жанаозен, производственная зона N1, строение N56Г.

Проект выполнен в соответствии с требованиями действующих нормативно-технических документов Республики Казахстан.

Климат полупустынный. Каспийское море оказывает смягчающее влияние на климат морскими бризами, распространяющимися вглубь на расстояние 30-40 км. Климат приморской полосы отличается от климата прилегающей территории более теплой зимой и менее жарким летом, повышенной влажностью воздуха в течение всего года, сокращением длительности холодного периода года. По карте климатического районирования для строительства участок относится к району IV Г.

Район строительства относится к зоне недостаточного и неустойчивого увлажнения. Годовое количество осадков в среднем составляет 84мм. Для приморской полосы характерны постоянно дующие ветры. Средняя годовая скорость ветра превышает 4.5м/с.

- климатический район строительства – IV, подрайон – Г;
- средняя температура наиболее жаркого месяца – +28; +30 оС;
- средняя температура наиболее холодного месяца – -4; -1 оС;
- глубина промерзания грунтов – 1 м;
- Относительная влажность воздуха – 74 %

Территория проектирования :

Кадастровый номер – 13-201-005-2358, площадью 0.1250 га.

Участок неправильной формы с размерами сторон 50x25м. Площадка запроектирована в насыпи и выемке, с уклоном для отведения поверхностных вод в сторону дождеприемного лотка. Горизонтальная планировка участка выполнена с учетом технологических чертежей размещения оборудования.


На участке располагаются следующие площадки:

- Здание операторной
- Площадка моноблока СУГ,
- Резервуар пожарной воды
- Септик
- Пожарный щит
- Площадка мусоросборников

Подъезд организуется от существующих городских автодорог, тип покрытия принят из асфальтобетона облегченного типа. Подъездные дороги и обустройство площадки за пределами отведенной госактом территории разрабатываются отдельным проектом. Въезд на территорию запроектирован шириной 4,5 м.

Технико-экономические показатели по разделу ГП.

- | | |
|--|--------------|
| 1. Площадь участка | - 0.1250 га. |
| 2. Площадь застройки | - 131.8 м2 |
| 3. Коэффициент застройки | - 10.5 % |
| 4. Площадь твердого покрытия дорог и тротуаров | - 771 м2 |
| 5. Отмостка и прочие бетонные покрытия | - 25 м2 |
| 6. Площадь озеленения | - 322.2 м2 |

						18-23-02-ГП			
						«Строительство АГЗС по адресу: Мангистауская область, г. Жанаозен, производственная зона N1, строение N56Г»			
Изм.	Кол.уч.	Лист	N док	Подпись	Дата	Генеральный план	Смагия	Лист	Листов
Разработал	Антонова				04.24		РП	1	7
Проверил	Утепбаева				04.24				
Н. контроль	Ыханов				04.24				
Т. контроль	Шефер				04.24				
ГИП	Утепбаева				04.24	Общие данные.	 ТОО «ПИНуГ» г. Актау-2024		

Рабочий проект разработан в соответствии с государственными и межгосударственными нормами, правилами и стандартами, действующими в Республике Казахстан


Главный инженер проекта



Утепбаева Р.

Инв. N подл.	Подпись и дата	Взам. инв. N	Согласовано		
			Марка ЭС	Дилеба	04.24
			Марка НВК	Мухамбеткалиев	04.24
			Марка ТХ	Меден	04.24
			Марка АП/ГС	Дилеба	04.24
			Марка АС	Шрамко	04.24
			Марка ПТ	Воронин	04.24



					18-23-02-ГП				
					«Строительство АГЭС по адресу: Мангистауская область, г. Жанаозен, производственная зона N1, строение N56Г»				
Изм.	Кол.уч.	Лист N	док	Подпись	Дата	Генеральный план	Стадия	Лист	Листов
Разработал		Антонова			04.24		РП	2	7
Проверил		Утепбаева			04.24				
Н. контроль		Ыхсанов			04.24				
Т. контроль		Шефер			04.24				
ГИП		Утепбаева			04.24	Ситуационная схема	 ТОО «ПИНУГ» г. Актау-2024		

ЭКСПЛИКАЦИЯ ЗДАНИЙ И СООРУЖЕНИЙ

№ по плану	Наименование сооружения и установленного оборудования	Кол-во	Примечание
1	Операторная	1	
2	Площадка Моноблока СУГ	1	
3	Площадка для контейнеров ТБО	1	
4	Песколовка	1	см. раздел НБК
5	Бензомаслоотделитель	1	см. раздел НБК
6	Мокрый колодец МК Ø1000	1	см. раздел НБК
7	Пожарный резервуар	1	
8	Септик однокамерный V=3.5м³	1	

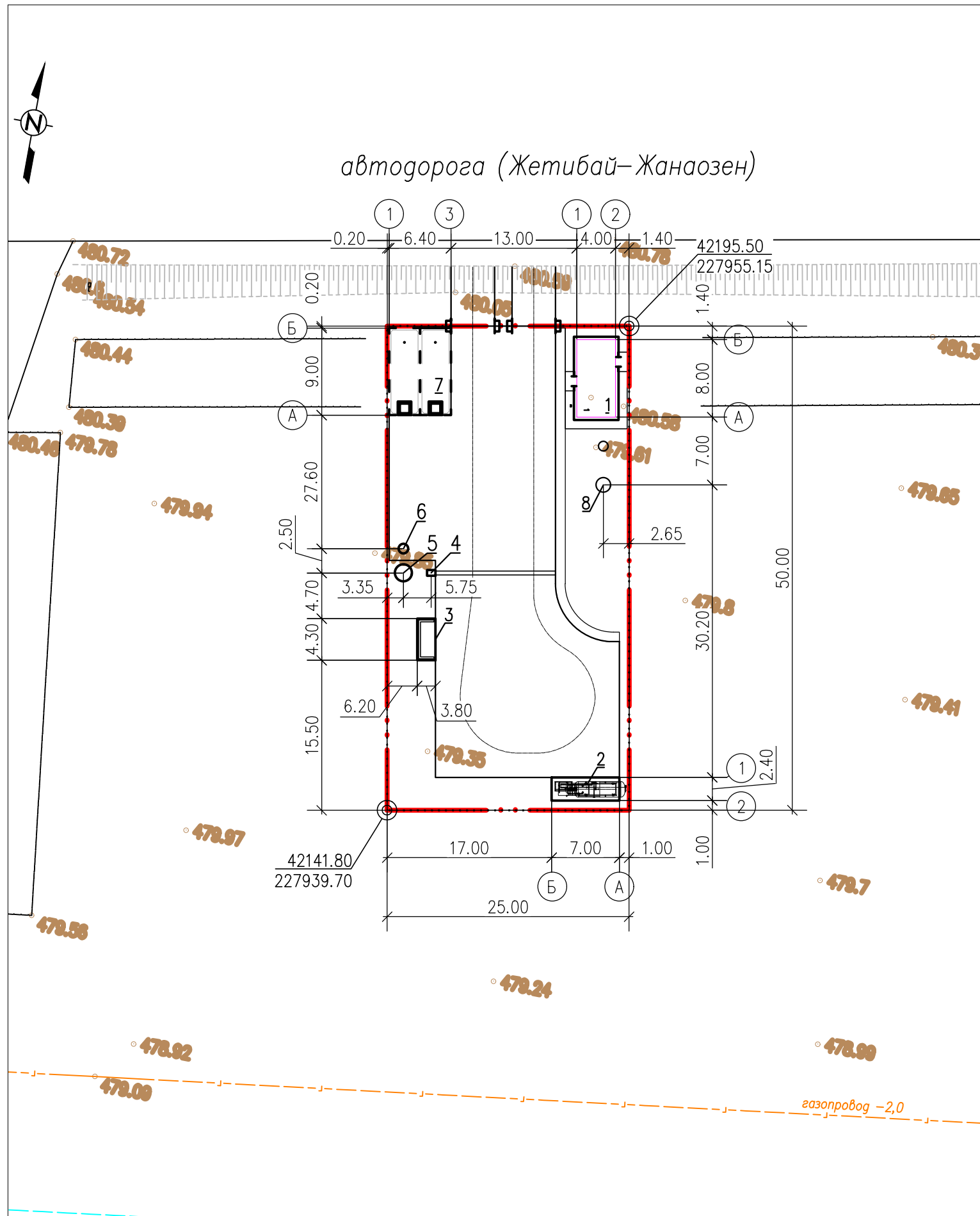
УСЛОВНЫЕ ОБОЗНАЧЕНИЯ

Обозначение	Наименование
	Проектируемые сооружения
	Проектируемые проезды
	Проектируемое ограждение из сетчатых панелей
	Существующий рельеф местности
	Координатная сетка

Примечания:

1. Разбивочный план и план организации рельефа выполнен на основе геолого-топографических изысканий выполненных ТОО "ПИНГ" в январе 2024 года в масштабе 1:500.
2. Разбивка ведется от углов участка, вынесенных и закрепленных на местности.
3. Все размерные привязки даны в метрах.
4. Размеры необходимо уточнить по месту.
5. В случае обнаружения коммуникаций, не отраженных в данном проекте следует согласовать их перемещение с соответствующими эксплуатирующими организациями.
6. Система координат – местная. Система высот – местная.
7. Абсолютные отметки нуля зданий см. на чертеже "Вертикальная планировка".

					18-23-02-ГП			
					«Строительство АГЗС по адресу: Мангистауская область, г. Жанаозен, производственная зона N1, строение N56Г»			
Изм.	Кол.уч.	Лист N док	Подпись	Дата	Генеральный план	Стадия	Лист	Листов
Разработал	Антонова			04.24		РП	3	7
Проверил	Утепбаева			04.24				
Н. контроль	Ыханов			04.24				
Т. контроль	Шефер			04.24				
ГИП	Утепбаева			04.24	Разбивочный план.			
					M1:500			ТОО «ПИНГ» г. Актау-2024




Инв. N подл.	Подпись и дата	Взам. инв. N	Согласовано		
			Марка ЭС	Марка АП/ГС	Марка АС
			Марка НБК	Марка АС	Марка ПТ
Инв. N подл.	Подпись и дата	Взам. инв. N	Согласовано		
			Марка ЭС	Марка АП/ГС	Марка АС
			Марка НБК	Марка АС	Марка ПТ
Инв. N подл.	Подпись и дата	Взам. инв. N	Согласовано		
			Марка ЭС	Марка АП/ГС	Марка АС
			Марка НБК	Марка АС	Марка ПТ

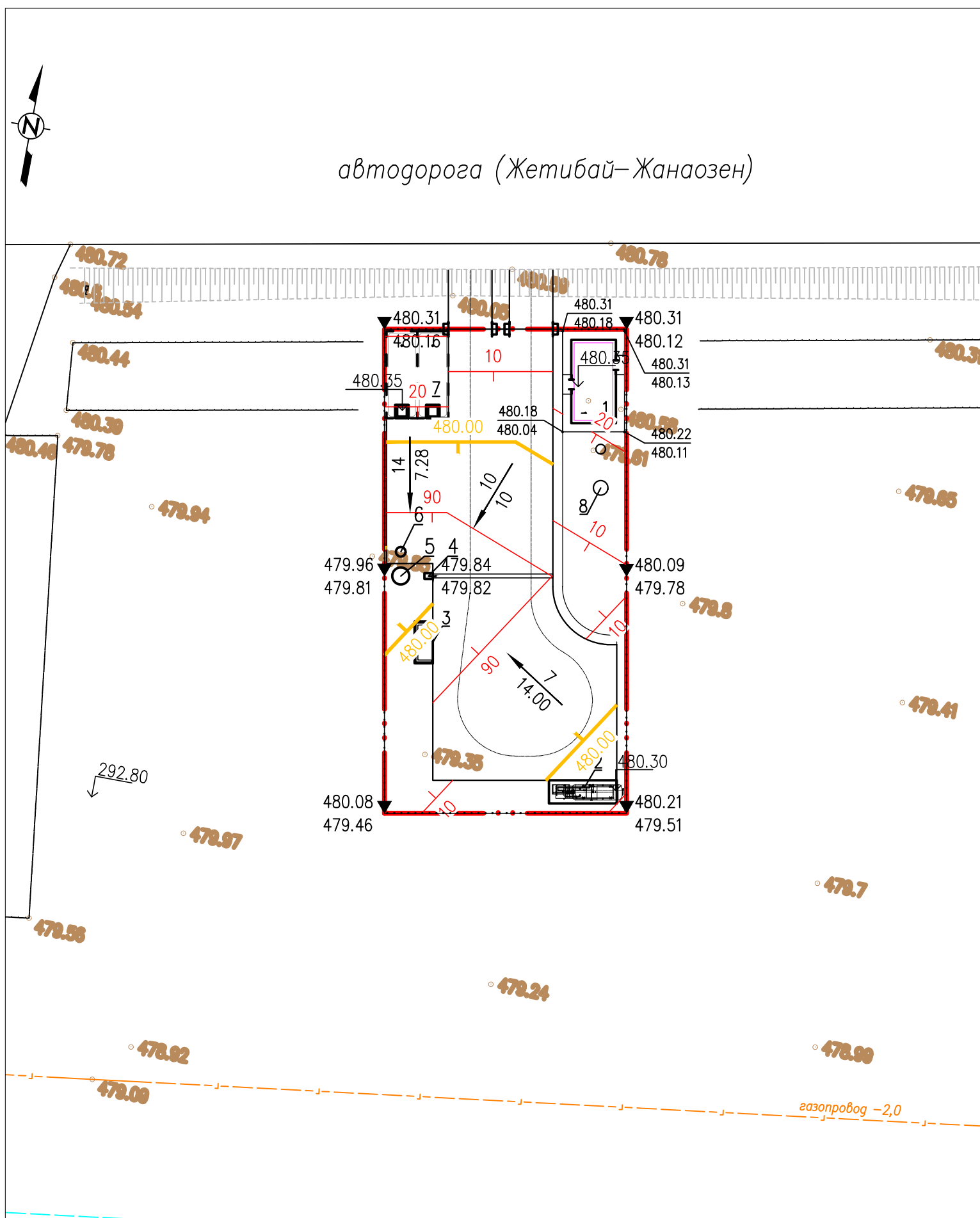
ЭКСПЛИКАЦИЯ ЗДАНИЙ И СООРУЖЕНИЙ

№ по плану	Наименование сооружения и установленного оборудования	Кол-во	Примечание
1	Операторная	1	
2	Площадка Моноблока СУГ	1	
3	Площадка для контейнеров ТБО	1	
4	Песколовка	1	см. раздел НВК
5	Бензомаслоотделитель	1	см. раздел НВК
6	Мокрый колодец МК Ø1000	1	см. раздел НВК
7	Пожарный резервуар	1	
8	Септик однокамерный V=3.5м ³	1	
		1	

УСЛОВНЫЕ ОБОЗНАЧЕНИЯ

Обозначение	Наименование
	Проектируемые сооружения
	Проектируемые проезды
	Проектируемое ограждение из сетчатых панелей
	Существующий рельеф местности
	Координатная сетка
	Проектная горизонталь
	Абсолютная отметка 0,000 зданий, сооружений и верха решетки водоотводного лотка
	Проектная отметка углов площадки
	Уклон в промилях

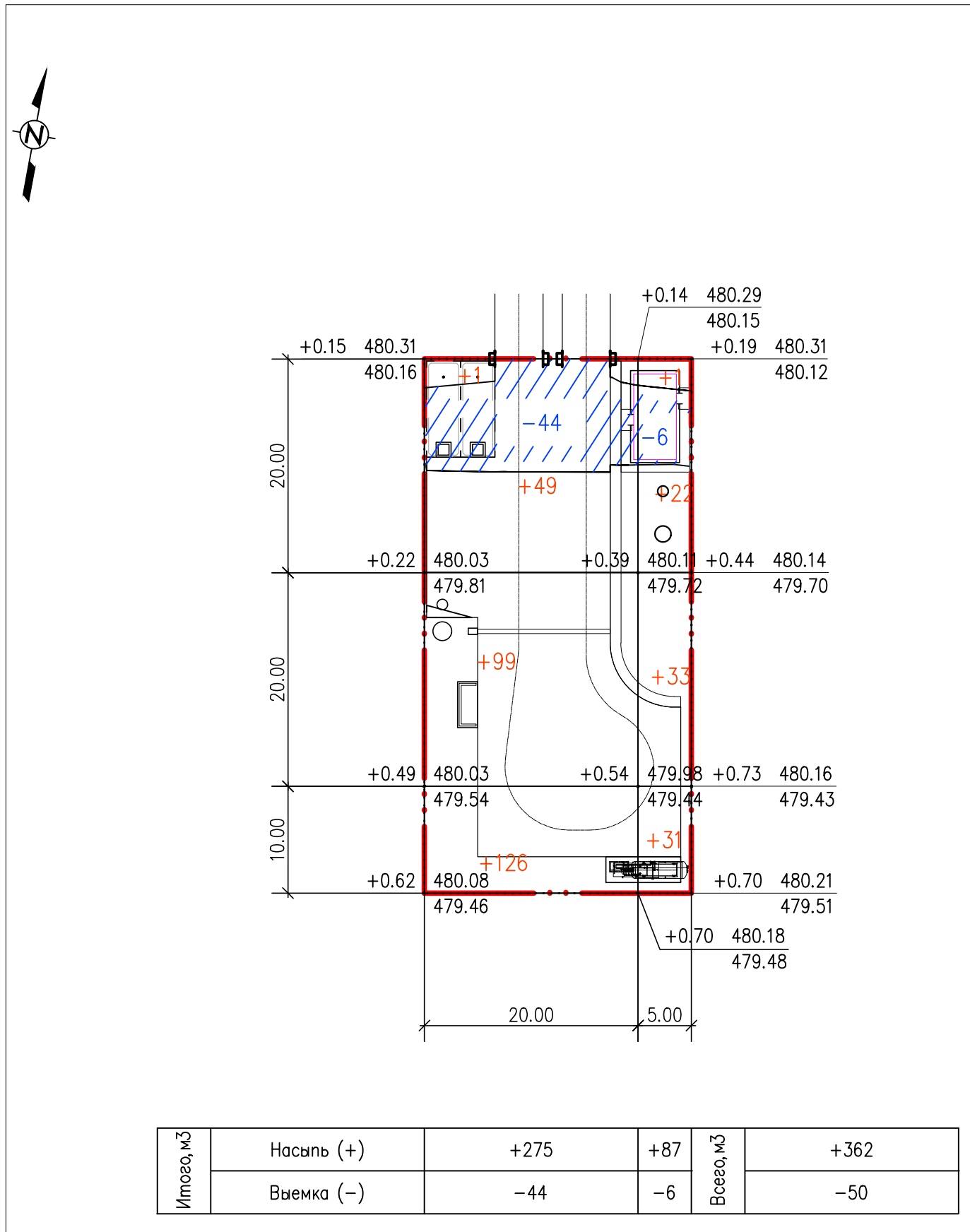
					18-23-02-ГП				
					«Строительство АГЗС по адресу: Мангистауская область, г. Жанаозен, производственная зона N1, строение N56Г»				
Изм.	Кол.уч.	Лист N	док	Подпись	Дата	Генеральный план	Стадия	Лист	Листов
Разработал	Антонова				04.24		РП	4	7
Проверил	Утепбаева				04.24				
Н. контроль	Ысанов				04.24				
Т. контроль	Шефер				04.24				
ГИП	Утепбаева				04.24	План организации рельефа	 ТОО «ПИНИГ» г. Актау-2024		



Примечания:
1. Красные горизонталы даны по верху покрытий, при производстве планировочных работ необходима корректировка отметок с учетом толщины покрытий.

Инв. N	подл.
Подпись и дата	Взам. инв. N

ВЕДОМОСТЬ ОБЪЕМОВ ЗЕМЛЯНЫХ МАСС




- Примечания:
1. План земляных масс выполнен на основе плана вертикальной планировки участка.
 2. Все отметки даны по верху покрытий, при производстве планировочных работ необходима корректировка отметок с учетом толщины покрытий.

NN п/п	Наименование грунта	Количество, м³		Примечание
		насыпь (+)	выемка (-)	
1	Грунт планировки под зданиями и сооружениями	362	50	
2	Вытесненный грунт при строительстве:			
	а) при устройстве подземных частей здания и фундаментов		193	
	б) при устройстве дорожного покрытия		331	
3	Поправка на уплотнение грунта коэф. упл. 1.1	36		
4	Всего пригодного грунта	398	574	
5	Избыток пригодного грунта	176**		
6	Итого перерабатываемого грунта	574	574	

*- из карьера
**- в отвал

Инв. N подл. | Подпись и дата | Взам. инв. N

						18-23-02-ГП			
						«Строительство АГЗС по адресу: Мангистауская область, г. Жанаозен, производственная зона N1, строение N56Г»			
Изм.	Кол.уч.	Лист N	док	Подпись	Дата	Генеральный план	Стадия	Лист	Листов
Разработал	Антонова			<i>[Signature]</i>	04.24		РП	5	7
Проверил	Утепбаева			<i>[Signature]</i>	04.24				
Н. контроль	Ыханов			<i>[Signature]</i>	04.24				
Т. контроль	Шефер			<i>[Signature]</i>	04.24				
ГИП	Утепбаева			<i>[Signature]</i>	04.24	План земляных масс	 ТОО «ПИНУГ» г. Актау-2024		

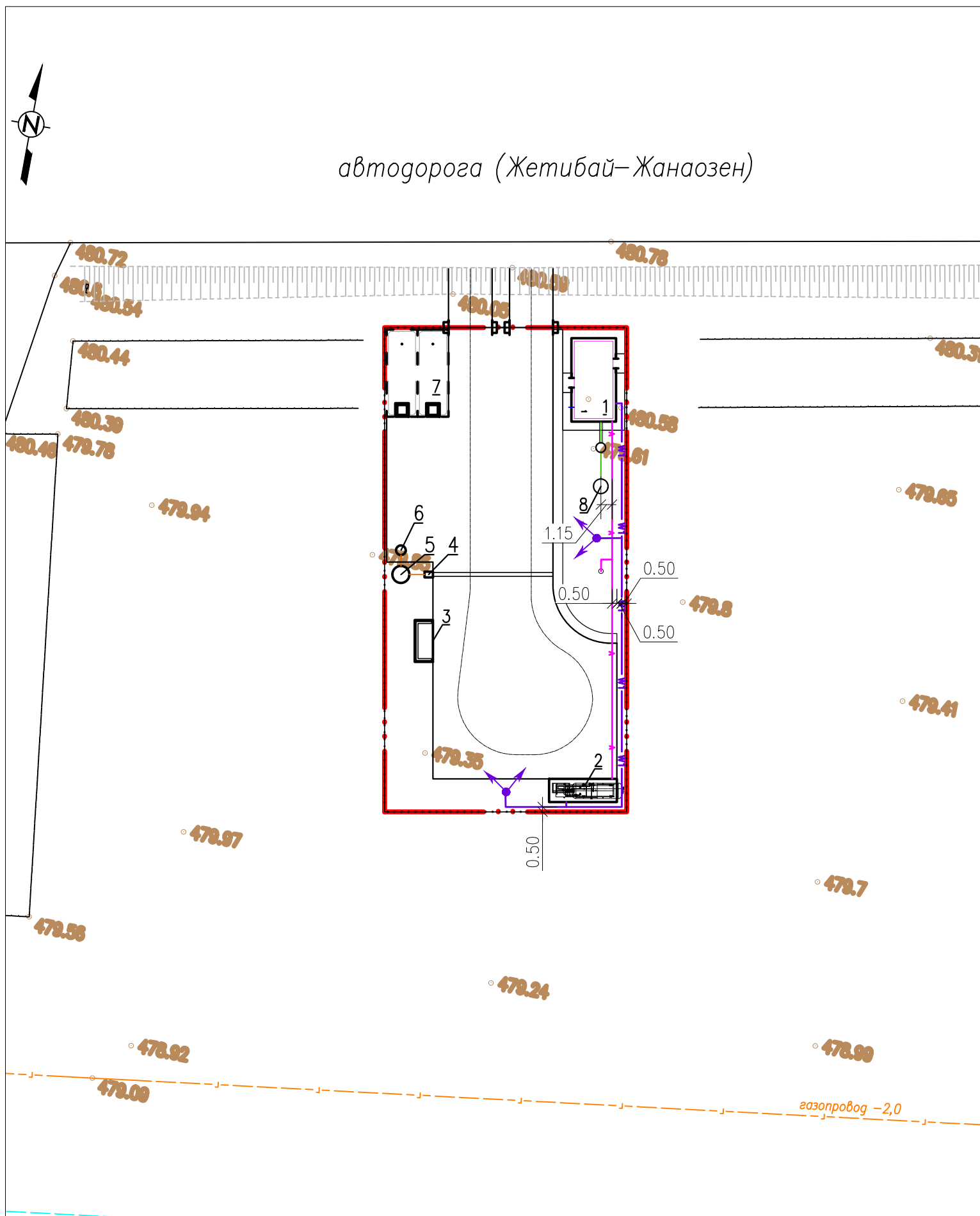
ЭКСПЛИКАЦИЯ ЗДАНИЙ И СООРУЖЕНИЙ

№ по плану	Наименование сооружения и установленного оборудования	Кол-во	Примечание
1	Операторная	1	
2	Площадка Моноблока СУГ	1	
3	Площадка для контейнеров ТБО	1	
4	Песколовка	1	см. раздел НБК
5	Бензомаслоотделитель	1	см. раздел НБК
6	Мокрый колодец МК Ø1000	1	см. раздел НБК
7	Пожарный резервуар	1	
8	Септик однокамерный V=3.5м³	1	
		1	

УСЛОВНЫЕ ОБОЗНАЧЕНИЯ

Обозначение	Наименование
	Проектируемые сооружения
	Проектируемые проезды
	Проектируемое ограждение из сетчатых панелей
	Существующий рельеф местности
	Координатная сетка
	Существующий газопровод
	Кабель 0,4 кВ
	Кабели КИП
	Водопровод
	Бытовая канализация
	Производственно-ливневая канализация

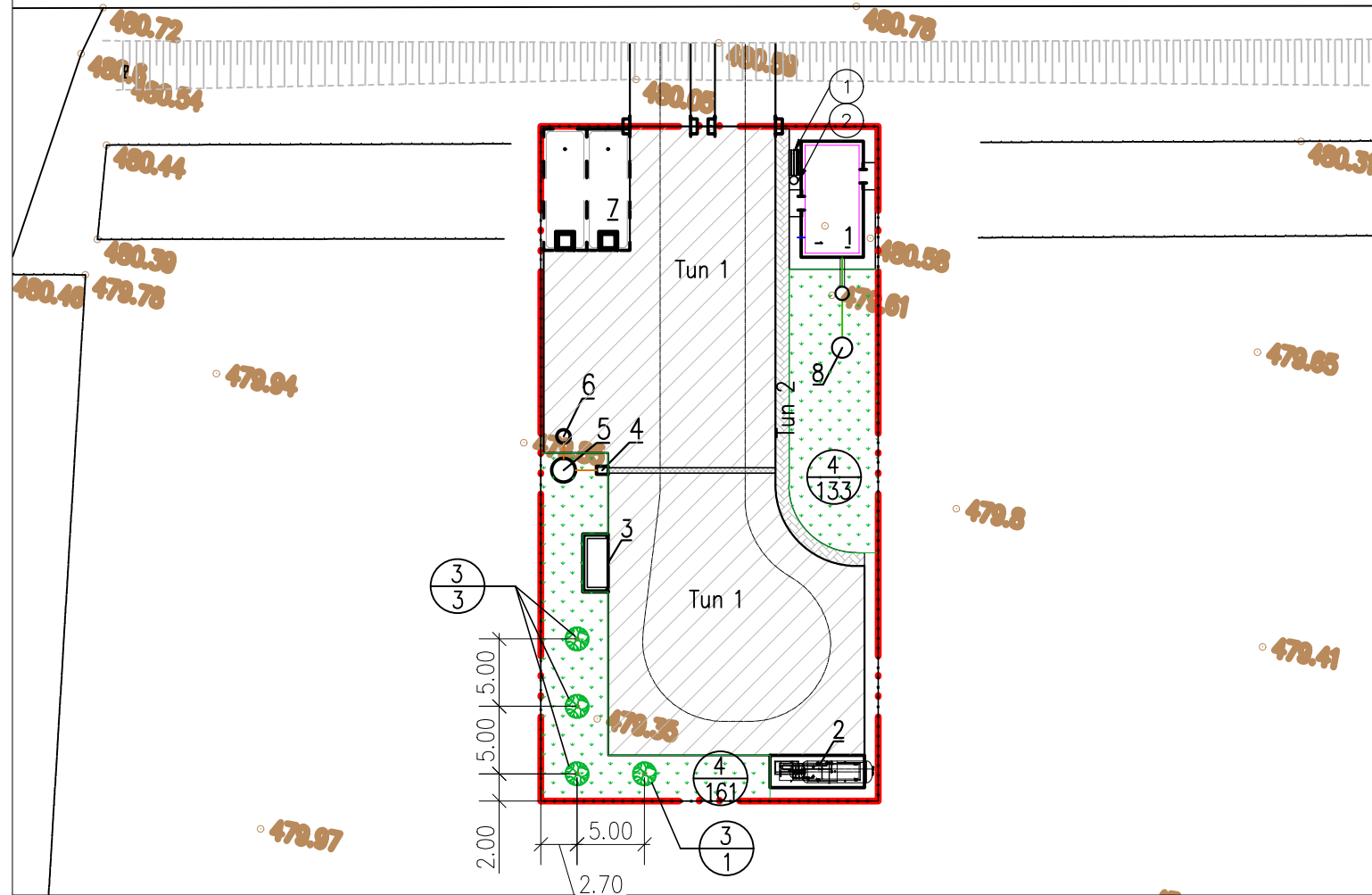
					18-23-02-ГП				
					«Строительство АГЭС по адресу: Мангистауская область, г. Жанаозен, производственная зона N1, строение N56Г»				
Изм.	Кол.уч.	Лист N	док	Подпись	Дата	Генеральный план	Стадия	Лист	Листов
Разработал	Антонова				04.24		РП	6	7
Проверил	Утепбаева				04.24				
Н. контроль	Ыханов				04.24				
Т. контроль	Шефер				04.24				
ГИП	Утепбаева				04.24	Сводный план инженерных сетей		 ТОО «ПИНуГ» г. Актау-2024	
							М1: 500		



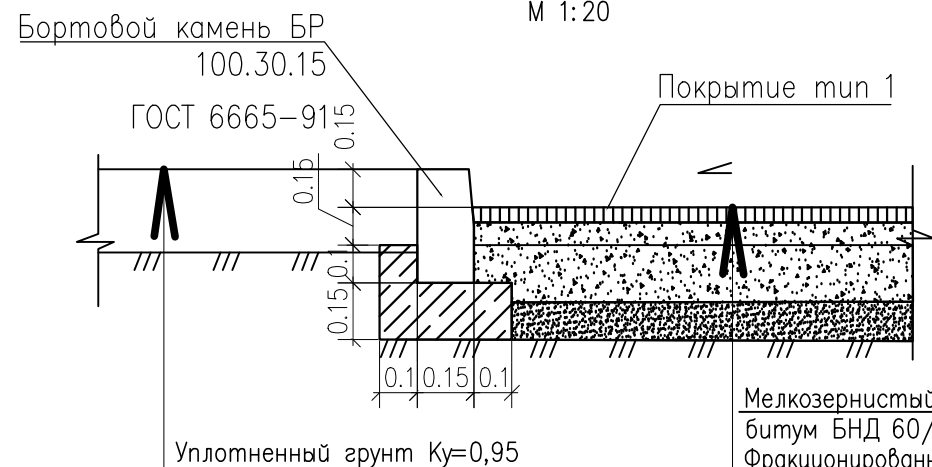
Инв. N	подл.
Подпись и дата	Взам. инв. N



автодорога (Жетибай-Жанаозен)



РАЗРЕЗ 1-1
М 1:20



Мелкозернистый асфальтобетон, III марки
 битум БНД 60/90, СТ РК 1225-2003, h=0.04
 Фракционированный щебень фр. 20-40 уложенный по методу
 закладки Н -0,06 м. СТ РК 1284-2004 пропитанный битумом
 Фракционированный щебень фр. 40-80, уложенный по методу
 закладки Н -0,15 м. СТ РК 1284-2004
 Щебеночно-гравийно-песчаная смесь Н-0.25м.
 СТ РК 1549-2006
 Уплотненный грунт

ВЕДОМОСТЬ ТРОТУАРОВ, ВНУТРИПЛОЩАДОЧНЫХ ДОРОГ

Поз.	Наименование	Обозначение	Площадь покрытия, м ²	Примечание
1	Асфальтовое покрытие дорог и площадок		735	Tun 1
2	Бортовой камень БР 100.30.15 ГОСТ 6665-91(метры)		129	
3	Покрытие из брусчатки		36	Tun 2
4	Бортовой камень БР 100.30.8 ГОСТ 6665-91(метры)		48	
	Дождеприемный лоток см. марку НВК (метры)		13	
	Отмостка		25	

ВЕДОМОСТЬ ЭЛЕМЕНТОВ ОЗЕЛЕНЕНИЯ, МАЛЫХ АРХИТЕКТУРНЫХ ФОРМ И БЛАГОУСТРОЙСТВА

Поз.	Наименования	Возраст, лет	Кол.	Обозначение
1	Скамейка, (со спинкой)		1	
2	Урна (переносная)		1	
3	Акация белая	7	4	
4	Газон		294	
5	Ограждение из сетчатых панелей		141	

Инв. N подл.
 Подпись и дата
 Взам. инв. N

18-23-02-ГП

«Строительство АГЗС по адресу: Мангистауская область, г. Жанаозен, производственная зона N1, строение N56Г»

Изм.	Кол.уч.	Лист N док.	Подпись	Дата
Разработал	Антонова			04.24
Проверил	Утепбаева			04.24
Н. контроль	Ыханов			04.24
Т. контроль	Шефер			04.24
ГИП	Утепбаева			04.24

Генеральный план

Стадия	Лист	Листов
РП	7	7

План благоустройства территории
М1: 500



ТОО «ПИНуГ»
г. Актау-2024